



# Elvoron H

Kabinenlift im Innen- und Aussenbereich

# Elvoron H

## Die massgeschneiderte Liftlösung

Der Lift Elvoron H lässt sich dank geringen Einbaumassen und modularem Systemaufbau einfach integrieren. Dieser Lift kann mit Modulschacht im Gebäude oder im Aussenbereich sowie in einem bauseitig erstellten Liftschacht installiert werden.



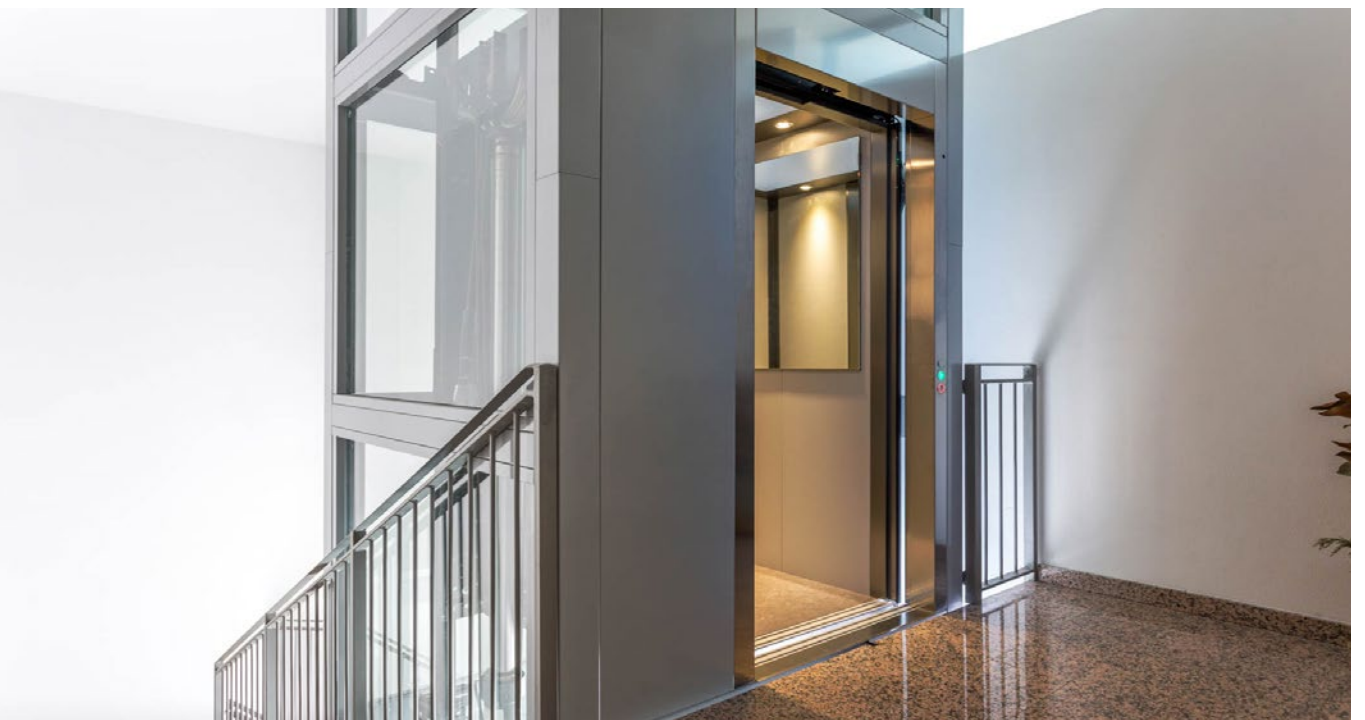
### Komfort, Vorsorge und Mehrwert im privaten Bereich

Für Eigentümer von privaten Liegenschaften sind Komfort und Vorsorge fürs Alter wichtige Kriterien. Durch eine massgeschneiderte Lift-Lösung, welche sich an die Anforderungen der Liegenschaft anpasst, lässt sich dieser Wunsch erfüllen. Der Lift Elvoron H vereint moderne, elegante Optik, Zuverlässigkeit und tiefe Betriebs- und Unterhaltskosten.



## Hindernisfreie Zugangslösung für alle Bereiche

Hindernisfreies Bauen ist heute selbstverständlich. Besonders in bestehenden Liegenschaften kann ein nachträglicher Einbau eines Lifts schwierig und kostenintensiv sein. Der Lift Elvora H lässt sich aufgrund seiner kompakten Einbaumasse problemlos integrieren. Durch die geringen baulichen Anpassungsarbeiten lassen sich selbst in denkmalgeschützten Objekten kostengünstige Liftlösungen realisieren.





## Ein vielseitiges und **intelligentes Liftkonzept**

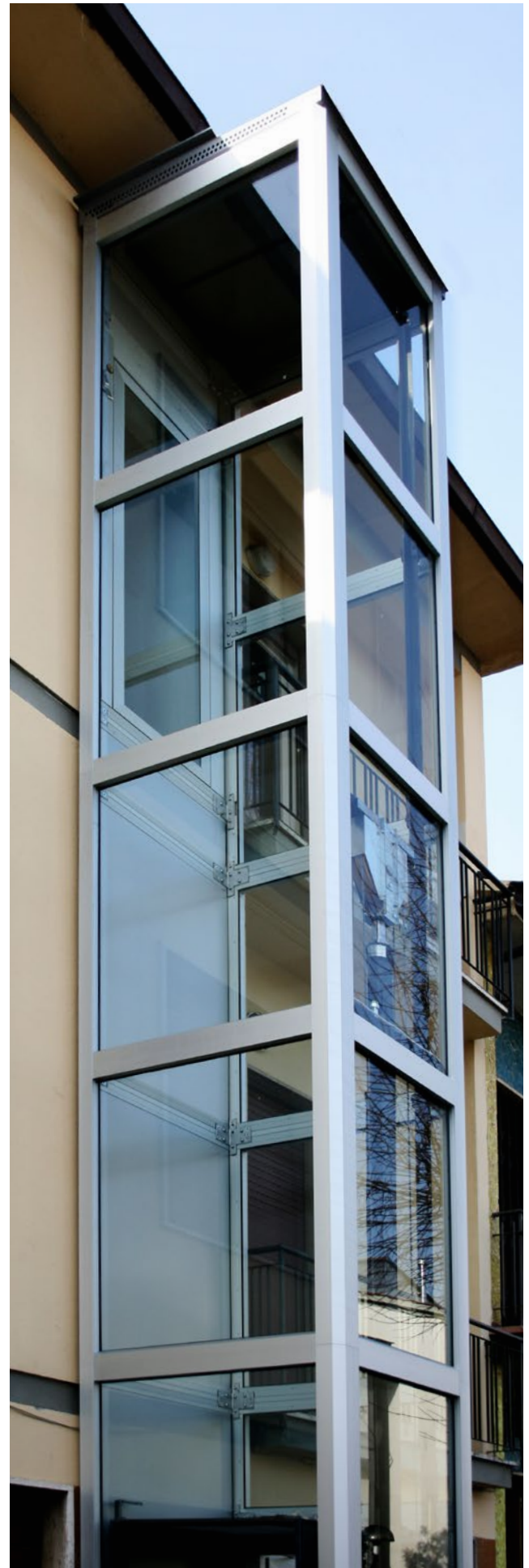
Die besondere Bauweise ermöglicht unzählige Konfigurationsmöglichkeiten. Der Lift Elvoron H zeichnet sich durch optimale Benutzerfreundlichkeit und intuitive Bedienung in Verbindung mit höchsten Sicherheitsstandards und wartungsarmer Technik aus. Kompakte Einbaumasse ohne Unter- und Überfahrt ermöglichen eine kostengünstige Integration mit minimalen bauseitigen Anpassungen. Der Lift Elvoron H kann in einen bauseitig erstellten oder bestehenden Liftschacht, sowie auch komplett mit Modulschacht in Stahlkonstruktion mit Verbundsicherheitsglas- oder Metallpaneelen geliefert werden.



## Vorteile - Elvoron H

---

- **Keine Überfahrt notwendig**  
Schachtkopfhöhe Minimum 2150 mm mit Drehtüren / 2450 mm mit Teleskop-Schiebetüren ab Oberkante (OK)  
Fertigboden oberste Halteebene ausreichend
- **Keine Unterfahrt notwendig**  
Grube / Vertiefung -130 mm bis -150 mm ab OK  
Fertigboden unterste Halteebene ausreichend
- **Kabinengröße**  
An gegebene Grundrissfläche anpassbar in Länge und Breite
- **Zugangsanordnung**  
Einseitig, gegenüberliegend, übereck oder dreiseitig möglich
- **Tiefe Betriebs- und Wartungskosten**  
Wartungsarmes und verschleissfreies Antriebs-System
- **Selbstevakuuation**  
Automatische Benutzerevakuuation bei Stromausfall
- **Liftschacht**  
Montage in bauseitig erstellten oder bestehenden Liftschacht (auch für Holzschachtkonstruktionen geeignet) oder inklusive Modulschacht in Stahlkonstruktion mit Verbundsicherheitsglas-Elementen
- **Leises Fahrgeräusch und vibrationsfreies Antriebs- System**  
Kein Antriebsmotor im Schacht – keine Körperschallübertragung
- **Einfache thermische und akustische Trennung**  
Zum Beispiel, wenn Liftschacht an Fassade montiert ist und Zugang direkt in Wohnbereich führt. (Teleskop- Schiebetüren und vorgesetzter Abschlusstür)



# Kabine - Massgeschneidert auf Ihre Ansprüche

Ohne Spiegel (Standard)



Spiegel halbhoch



Spiegel wandhoch



## Kabinenwände

- Laminat nach Auswahl
- RAL-Farben nach Auswahl
- Chromstahl gebürstet

## Boden

- Linoleum nach Auswahl
- Granitimitat
- Kundenseitiger Bodenbelag



## Ausstattung

Notrufsystem



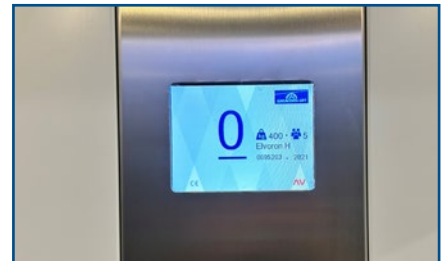
Integriertes Telefon oder automatisch wählendes Notrufsystem

Beleuchtung



Kabinendecke mit LED Beleuchtung

Display



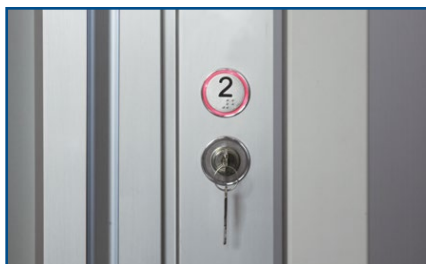
7" Farbdisplay mit integriertem Notlicht

Handlauf



Handlauf in Edelstahl

Zutrittsberechtigung



Zutritt mit Schlüssel, Badge oder Eurokey möglich

Bedienelemente



Kabinentaste

# Türkombinationen

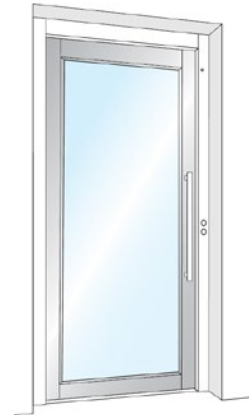
---

## Drehtüre

Halb- oder vollautomatisiertes Türsystem  
Ohne Kabinentüre mit Lichtvorhang  
Totmannsteuerung in der Kabine  
Impulssteuerung auf der Haltestelle

### Ausführung

RAL-Farbe nach Auswahl  
Mit Sichtglas  
Mit Panoramaglas  
Brandschutz E120 / EI60



---

## Schiebetüre

Vollautomatisiertes Türsystem  
Zweiflügeliges Türsystem  
Dreiflügeliges Türsystem (für enge Platzverhältnisse)  
Kabinentüre mit Lichtvorhang in der Kabine  
Impulssteuerung in der Kabine  
Impulssteuerung auf der Haltestelle

### Ausführung

RAL-Farbe nach Auswahl  
Laminiert in Farbe nach Auswahl  
Edelstahl  
Mit Glaseinsatz  
Brandschutz E120 / EI60



# Schacht

---



### Materialisierung

- Stahl verzinkt und lackiert
- Edelstahl
- Verbundsicherheitsglas- oder Metallpaneelen



## Technische Daten

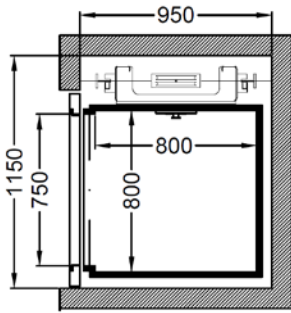
Nutzlast	250 kg - 500 kg
Fahrgeschwindigkeit	0.15 m/s
Stromversorgung	400 V
Halteebenen max.	8
Kabinenzugänge max.	3
Stockwerksdistanz gleichseitig min.	2230 mm
Stockwerksdistanz gegenüberliegend min.	350 mm
Steuerung	Impuls- oder Totmannsteuerung
Türöffnung und -schliessung	Halb- oder vollautomatisiert
Kabinenhöhe	2100 mm (min. 2000 mm - max. 2200 mm)
Türhöhe	2000 mm (min. 1800 mm - max. 2100 mm)
Kabinenbreite min. - max.	600 mm - 1400 mm
Kabinentiefe min. - max.	600 mm - 2000 mm
Türbreite min. - max.	500 mm - 1000 mm
Steuerschrank	Breite 770 mm / Tiefe 560 mm / Höhe 1650 mm
Schachtkopfhöhe min.	2150 mm / 2450 mm (Teleskopschiebetüren)
Förderhöhe max.	14.5 m
Schachtgrubentiefe min.	130 mm

## Sicherheitsausstattung

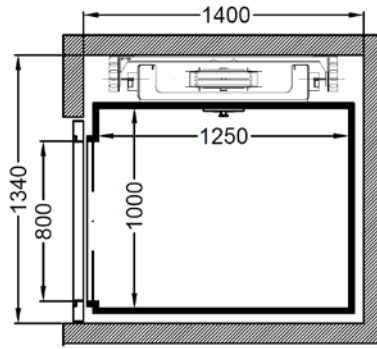
Notfallsteuerung	Automatische Benutzerevakuierung bei Stromausfall
Notrufeinrichtung	Integriertes Telefon mit Gateway via Mobilfunknetz Automatisch wählendes und funktionsüberwachtes Notrufsystem
Einklemmschutz	Lichtvorhang über gesamte Türöffnung
Überlastschutz	Sicherheitseinrichtung gegen Überschreiten der Nutzlast
Türen	Elektromechanische Türverriegelungen mit zusätzlicher Überwachung

# Abmessungen - Konfigurationsbeispiele

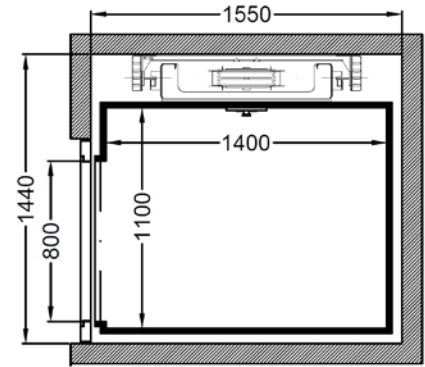
## Einseitiger Zugang / Drehflügeltüre



Typ 1

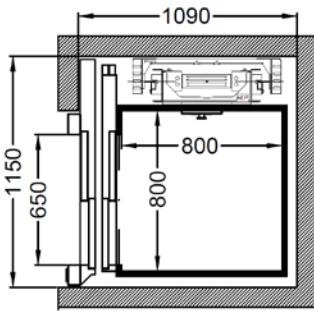


Typ 2

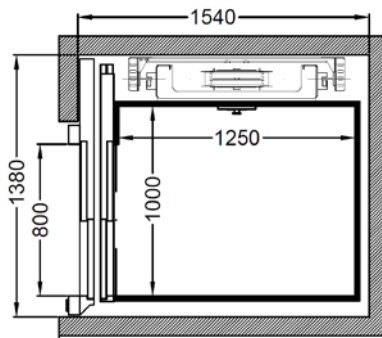


Typ 3

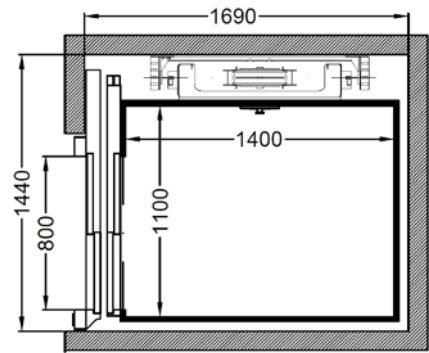
## Einseitiger Zugang / Teleskopschiebetüre



Typ 4

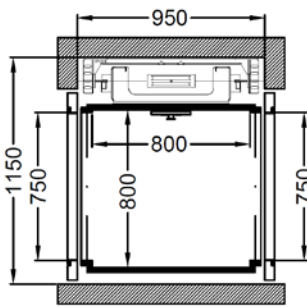


Typ 5

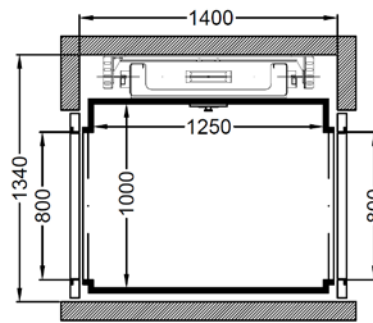


Typ 6

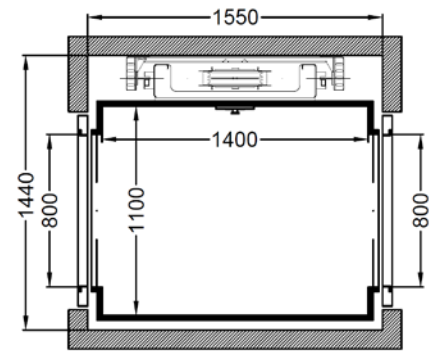
## Gegenüber Zugang / Drehflügeltüre



Typ 7

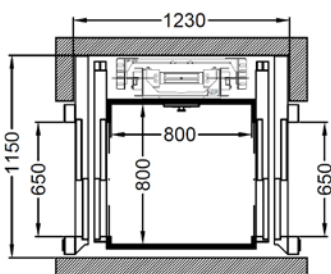


Typ 8

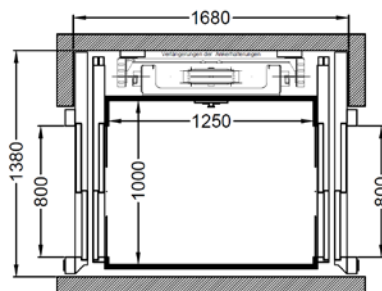


Typ 9

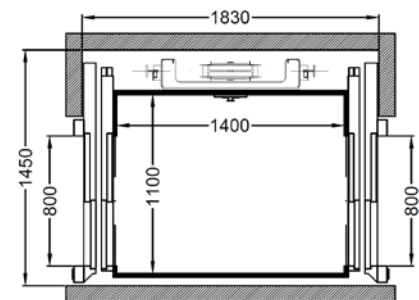
## Gegenüber Zugang / Teleskopschiebetüre



Typ 10

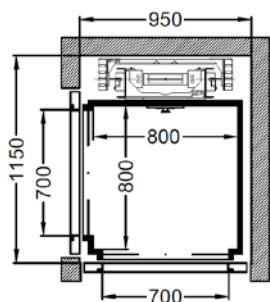


Typ 11

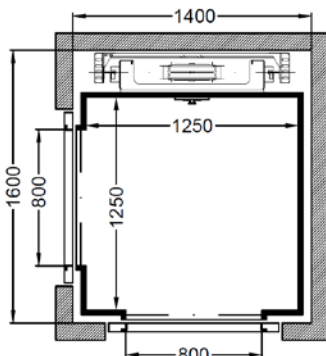


Typ 12

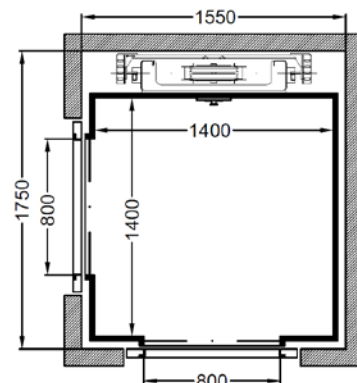
## Übereck Zugang / Drehflügeltüre



Typ 13

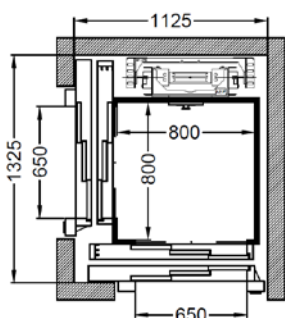


Typ 14

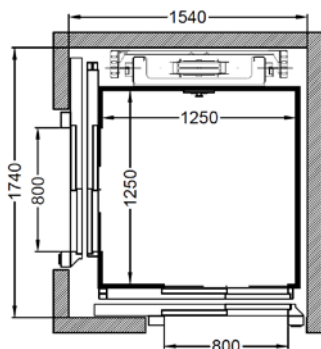


Typ 15

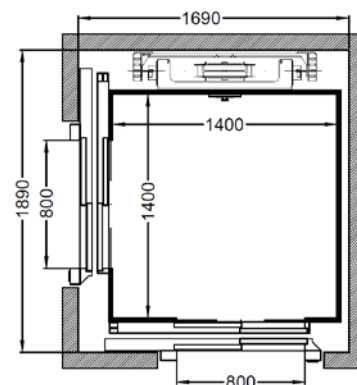
## Übereck Zugang / Teleskopschiebetüre



Typ 16



Typ 17



Typ 18

Dürfen wir Ihnen einen massgeschneiderten Lift anbieten?  
Perfekt zugeschnitten auf Ihre Platzverhältnisse und Anforderungen.

---

041 854 78 80 | [info@garaventalift.ch](mailto:info@garaventalift.ch) | [www.garaventalift.ch](http://www.garaventalift.ch)

# Garaventa Lift Kundendienst - 365 Tage für Sie da

## Pikettdienst

an Wochenenden und Feiertagen von 07.30 bis 17.30 Uhr  
(auch an Weihnachten, Ostern etc.)

## Personenevakuierung & Personenbefreiung

Dienstleistung der Securitas AG (zusätzlicher Vertrag erforderlich)  
- Professioneller 24h Zentralsdienst  
- Personenbefreiung rund um die Uhr  
- Schlüsseldepot

## Fakten & Zahlen

### 20 kompetente Servicetechniker

damit Sie gut bedient werden

### 20 voll ausgerüstete Servicefahrzeuge

damit Sie Zeit & Weg sparen

### 9 dezentrale Servicestellen

damit Sie rasch und lokal bedient werden

### 13'000 verschiedene Ersatzteile

damit Sie umgehend beliefert werden können

## Leistungen

### Wartung / Prävention

zur Sicherstellung der Verfügbarkeit

### Störungsbehebung

schweizweit, von lokalen Servicestellen

### Modernisierungen von alten Anlagen

Aufrüstung auf den neusten Stand

### Ersatzteildienst

grosses Ersatzteillager in der Schweiz

## Servicestellen in Ihrer Nähe

1. Servicestelle Zentralschweiz - *SZ, ZG, LU, AG, UR, OW, NW*
2. Servicestelle Zürich - *ZH, AG*
3. Servicestelle Bern - *BE*
4. Servicestelle Basel - *BL, BS, SO, AG West*
5. Servicestelle Ostschweiz - *TG, SH, SG, ZH Oberland*
6. Servicestelle Graubünden - *GR, GL, FL*
7. Servicestelle Wallis - *VS*
8. Servicestelle Westschweiz - *GE, FR, JU, NE, VD, VS*
9. Servicestelle Tessin - *TI*



## Garaventa Liftech AG

Treppen- & Senkrechtlifte

Fännring 2 · 6403 Küssnacht am Rigi · Schweiz

T 041 854 78 80 · E [info@garaventalift.ch](mailto:info@garaventalift.ch) · I [www.garaventalift.ch](http://www.garaventalift.ch)

2026.04 / 2406-E-PB-DE / Änderungen bleiben vorbehalten