



Savaria Luma

Der Homelift, der durch die Decke geht

Einfache Installation ohne Schacht

Der Luma Lift wird an zwei Führungsschienen geführt und benötigt keinen herkömmlichen Aufzugsschacht.

Für die Installation ist lediglich eine Öffnung in der Decke zwischen den beiden Etagen erforderlich, damit der Lift hindurchfahren kann. Diese Arbeiten übernimmt in der Regel ein Bauunternehmen.

Weder eine Unterfahrt noch eine Überfahrt sind notwendig. Dank des in der Kabine integrierten Antriebs wird auch kein separater Maschinenraum benötigt.

Design und Einsatzbereiche

Mit seiner schlanken Bauweise und den transparenten Kabinenwänden aus Acrylglas ist der Luma Lift ideal für private Wohnbereiche.



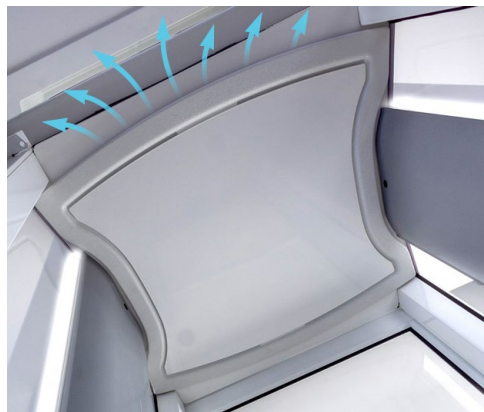
Leistung und Sicherheit

Der Luma Lift verfügt über folgende Leistungsdaten und Sicherheitsmerkmale:

- Tragkraft: **180 kg**
- Max. Förderhöhe: **4.2 m**
- Lautstärke: **60 dB (sehr leise)**

Sicherheitsfunktionen:

- Notstopp
- Fangvorrichtung
- Notrufsystem



Kabinenventilator für frische Luft



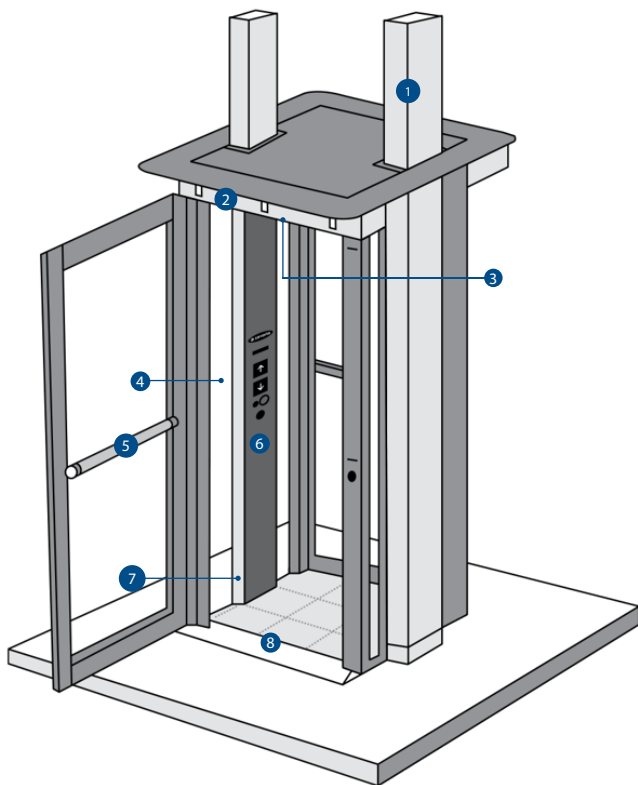
Fernbedienung zum Rufen des Lifts



Abgeschrägte Schwelle und rutschfester Bodenbelag



Intuitive Bedienung mit LCD-Statusanzeige in der Kabine



Luma-Ausstattung

- 1 Selbsttragende Schienen mit verdeckter Kabelführung
- 2 Deckenverkleidung und Abdeckung der Kabinendecke
- 3 Belüftungsventilator
- 4 Grossflächige, transparente Seitenpaneele
- 5 Handlauf über die gesamte Kabinenbreite
- 6 Beleuchtete Tasten und Statusanzeige
- 7 Integrierte Beleuchtung in Tür- und Kabinenpaneelen
- 8 Rutschfester Boden und abgeschrägter Einstieg

Spezifikationen

Antriebssystem	Windenantrieb
Nutzlast	180 kg
Fahrgeschwindigkeit	0.08 m/s
Stromversorgung	230 V / 50 Hz / min. 5 A
Steuerung	Totmannsteuerung
Max. Förderhöhe	4200 mm
Kabinenvarianten (B x T)	740 mm x 650 mm
Kabinenhöhe	1905 mm / 2000 mm
Überfahrhöhe	Min. 2310 mm (1905 mm Kabinenhöhe)
Zugangsseite	Gleichseitig / Gegenüberliegend
Fahrgeräusch	60 dB
Deckenstärke Durchbruch	Min. 200 mm - Max. 360 mm
Richtlinie / Normen	Maschinenricht. 2006 / 42 / EG / EN81-41

Dürfen wir Ihnen einen massgeschneiderten Lift anbieten?
Perfekt zugeschnitten auf Ihre Platzverhältnisse und Anforderungen.

Garaventa Liftech AG

Treppen- & Senkrechtlifte
Fänring 2 · 6403 Küssnacht am Rigi · Schweiz

T 041 854 78 80 | E info@garaventalift.ch

2025.02 / 35000-A-PB-DE / Änderungen bleiben vorbehalten

Wir sind ein führendes Unternehmen für barrierefreie Liftlösungen und entwickeln seit Jahrzehnten Sitzlifte, Plattformlifte, Hublifte und Homelifte. Als Teil der Savaria Gruppe unterstützen wir weltweit die Mobilität von Menschen in privaten und öffentlichen Gebäuden.

