



Vuelift Mini



1. Technische Daten und Spezifikationen

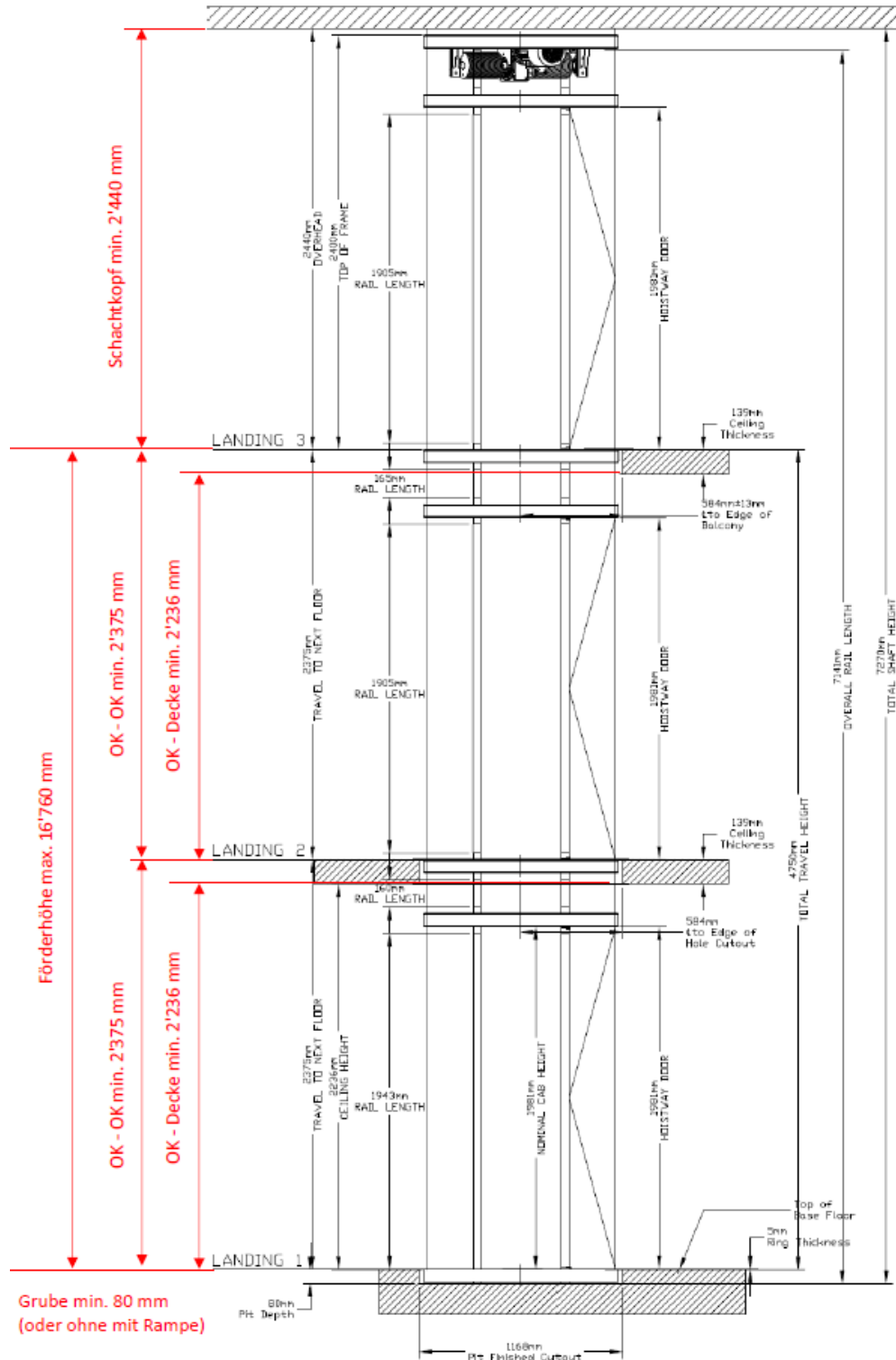
Antriebs System	Wickeltrommelantrieb mit integrierter Bremse;
Motorsteuerung	Frequenzumrichter
Motorleistung	1.85 kW
Nutzlast	250 kg
Fahrgeschwindigkeit	0.15 m/s
Stromversorgung	230 V / 50z / 16A
Steuerung	Impuls
Förderhöhe	17'600 mm
Halteebene max.	6
Kabinenzugänge max.	6
Zugangsseiten	einseitig oder zweiseitig (1 Zugang pro Halteebene)
Schachtkopfhöhe min.	2'440 mm
Stockwerksdistanz min.	2'375 mm
Deckenhöhe min.	2'236 mm
Schachtgrube min.	80 mm oder ohne mit Kompensationsrampe
Fahrgeräusch	58 dB
Kabinen Durchmesser	ø 1'000 mm
Kabinenhöhe	1'970 mm
Türbreite	762 mm
Türhöhe	1'970 mm
Türöffnung und -schliessung	manuell (Schachtüren mit Schliessern)
Grubenring / Bodenring Durchmesser	ø 1'264 mm
Durchbruch Durchmesser	ø 1'168 mm
Schacht Durchmesser	ø 1'082 mm
Steuerschrank	Breite 500 mm Tiefe 800 mm Höhe 280 mm
Max. Entfernung Steuerschrank von Schachtkopf	25'000 mm Kabellänge
Anwendungsbereich	privat, nur unbewitterter Innenbereich
Rollstuhlgängig	nein
Standardfarbe	Pulverbeschichtung Schwarz textur. PX622N365
Farben Optional	RAL- Farbe nach Auswahl
Kabine, Schachtauskleidung, Türen	Acrylglas - ANSI Z.97.1



Vuelift Mini



2. Höhen





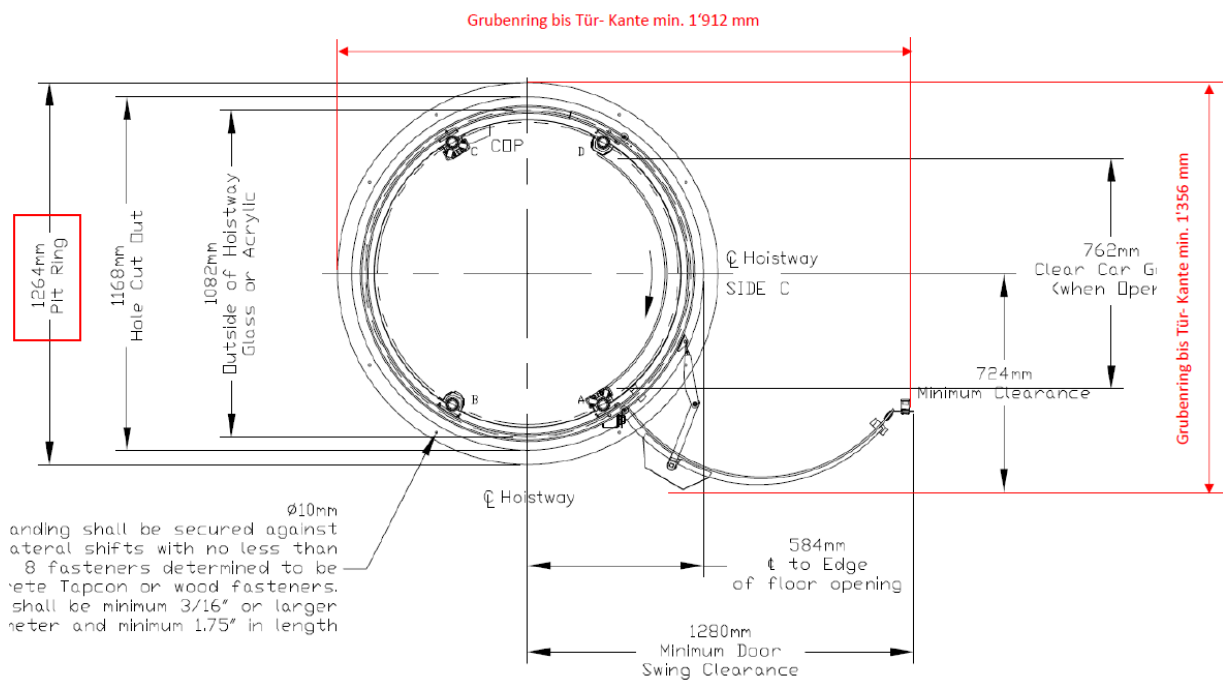
Vuelift Mini



3. Grundriss, unterste Halteebene / Deckendurchbruch

Anmerkung:

Bei Einbau in eine Situation mit einer-, zwei- oder dreiseitigen bauseitigen Umwandung sind keine Mindestabstände zu beachten, jedoch sollte eine Reinigung der Schachtaussenseite ermöglicht werden.





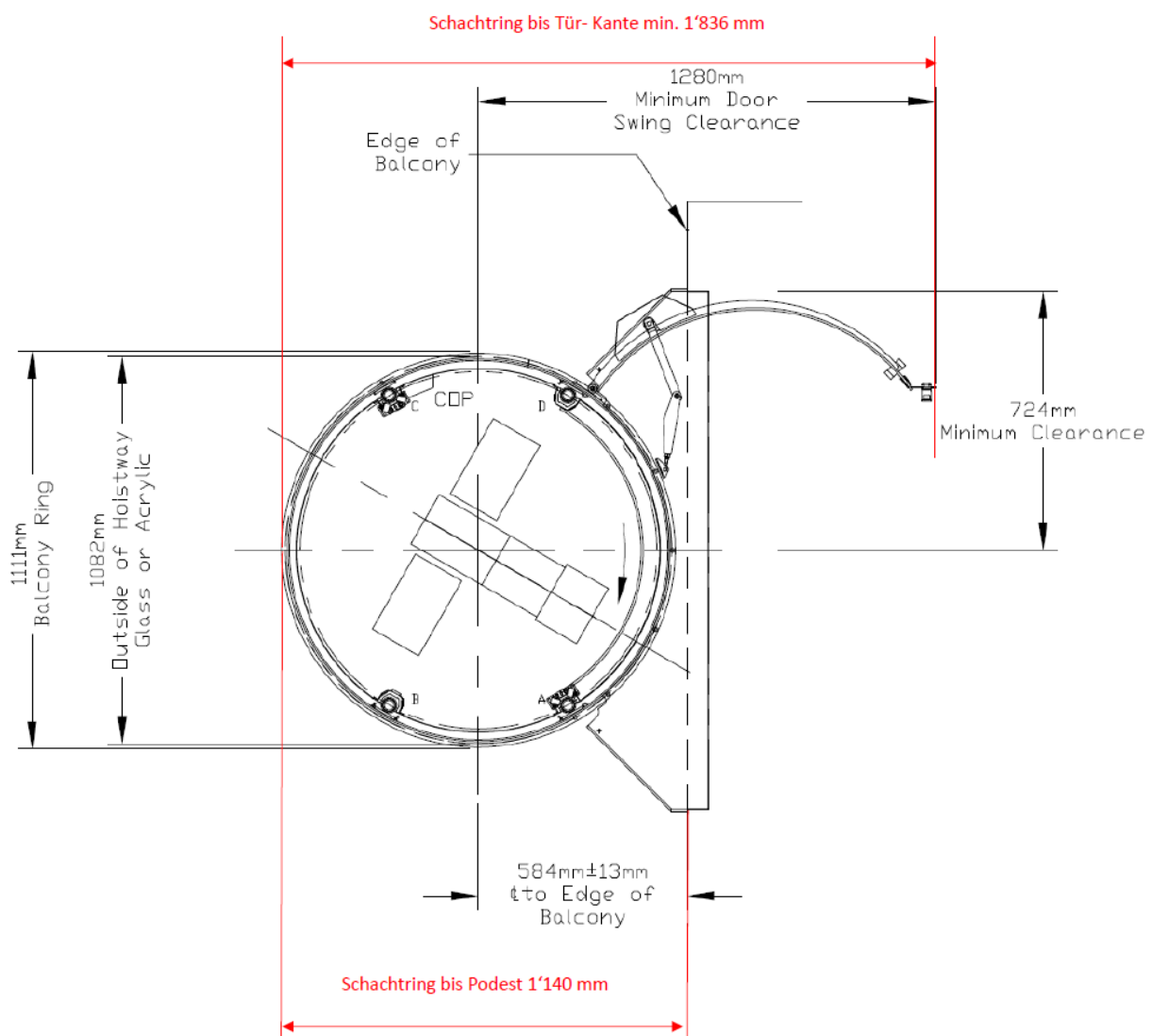
Vuelift Mini



4. Grundriss, Podest / Galerie

Anmerkung:

Bei Einbau in eine Situation mit einer-, zwei- oder dreiseitigen bauseitigen Umwandung sind keine Mindestabstände zu beachten, jedoch sollte eine Reinigung der Schachtaussenseite ermöglicht werden.

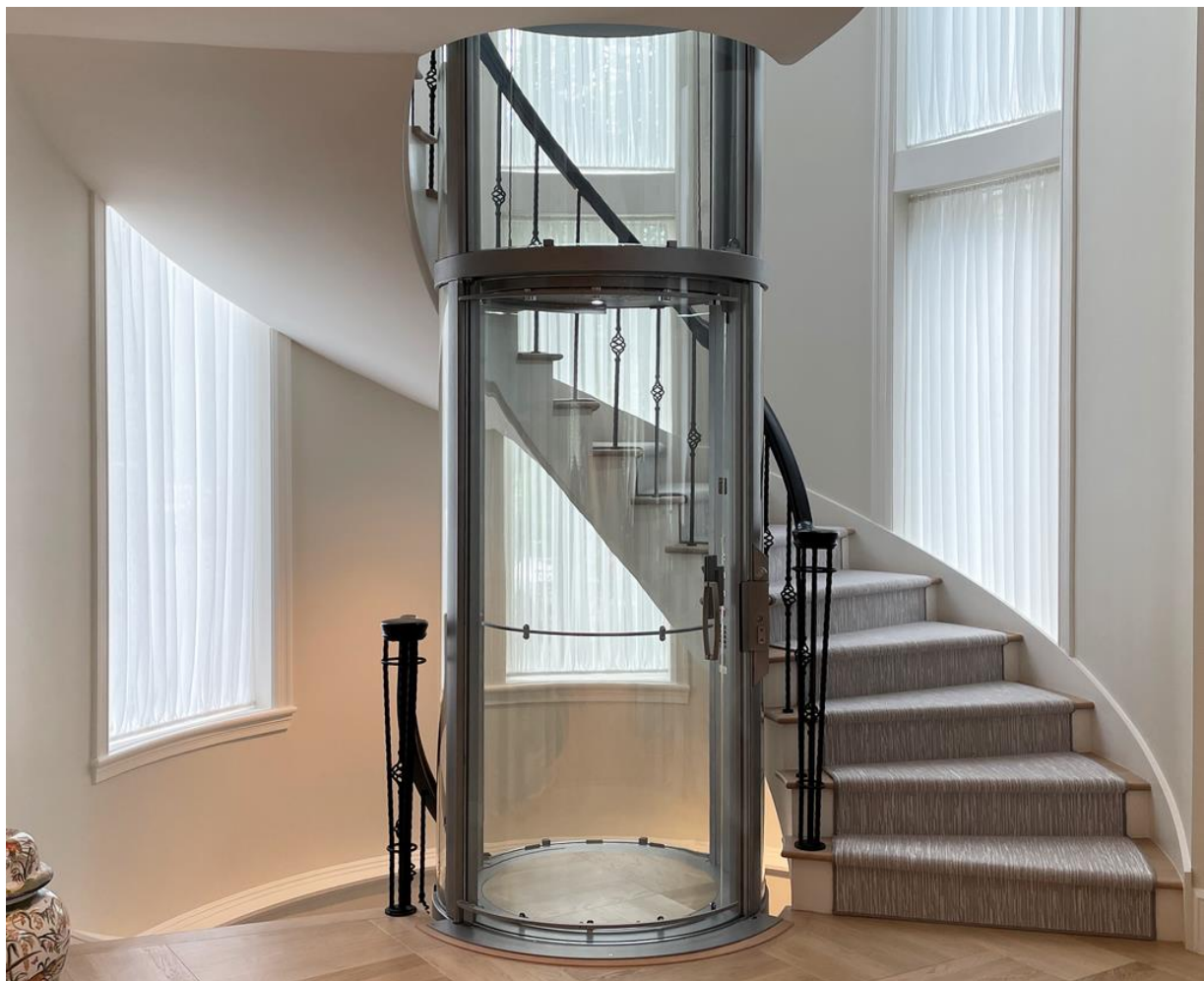




Vuelift Mini



5. Fotos





Vuelift Mini





Vuelift Mini





Vuelift Mini

