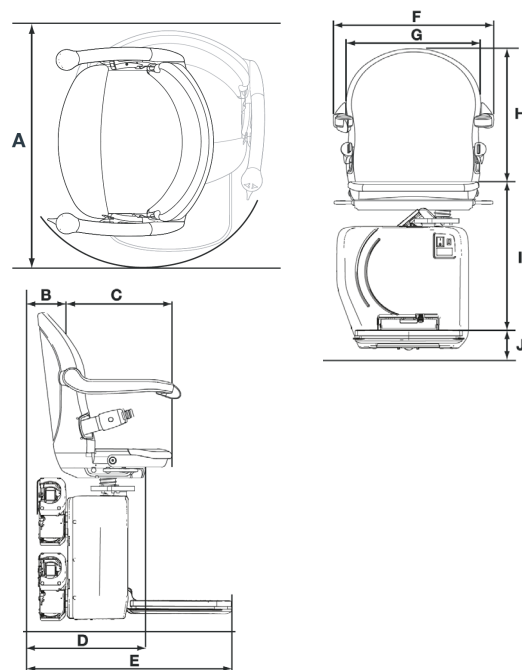


Technische Daten

Antrieb / Steuerung	Zahnstangenantrieb mit Totmannsteuerung
Spannung	230V Ladegerät für Akkuspeisung 24V (Steckdose genügt)
Fahrtgeschwindigkeit	max. 0.12 m / sek.
Sitz	Sicher und bequem mit Sicherheitsgurt
Fahrschiene	An Innen- oder Aussenseite der Treppe montiert Verzinkte Schiene (Schiene und Zahnstange) mit lackierten Stützen
Tragkraft	Standard: 136 kg Optional: 160 kg für Schwerlasteinatz
Fahrbahneigung	0° bis 56°
Rufstellen	2 Stück drahtlos (Funkrufstellen). Bei Bedarf mehr Rufstellen verfügbar.
Fahrschienenfarbe	Cremeweiss (RAL 9002), braun (RAL 8024) & tiefschwarz (RAL 9005)
Sitzfarbe	Graue, schieferfarbene Polsterung.
Richtlinie / Normen	Maschinenrichtlinie 2006 / 42 / EG

Smart Sitz

	Abmessung
A	Kleinsten Schwenkradius 700-750 mm
B	Mindestabstand zwischen Wand und Rückenlehne 130 mm
C	Sitztiefe 360 - 425 mm
D	Mindesttiefe bei eingeklappter Fussstütze 405 mm
	Mindesttiefe bei ausgeklappter Fussstütze 695 mm
E	Bei kleiner Fussstütze 635 mm
	Bei verbreiteter Fussstütze 655 mm
F	Abstand zwischen Armlehnen (Aussen) 530 - 630 mm
G	Abstand zwischen Armlehnen (Innen) 410 - 510 mm
H	Sitzlehnenhöhe 455 mm
I	Abstand Fussstütze zu Sitzhöhe 490 - 590 mm
J	Mindesthöhe Fussstütze 70 mm
	Mindestens benötigter Platz der Schiene 125 mm
	Maximale Traglast 160 kg
	Geschwindigkeit 0.12 m/s



Die Anpassung der technischen Spezifikationen oder Abmessungen bleibt jederzeit vorbehalten. Massgebend ist das für das konkrete Projekt vorgelegte Angebot.

Garaventa Liftech AG

Treppen- & Senkrechtlifte

Fännring 2 · 6403 Küssnacht am Rigi · Schweiz

T 041 854 78 80 · E info@garaventalift.ch · I www.garaventalift.ch

Kundendienst

T 041 854 78 00 · E kundendienst@garaventalift.ch