



Genesis Type B

Ascenseur de maison avec gaine, pour l'intérieur
comme pour l'extérieur

Genesis Type B

La solution sans compromis

Garaventa Lift s'est forgé, tant au niveau national qu'international, une réputation de référence dans le domaine des ascenseurs de maison. Nous sommes en mesure de proposer, dans des délais courts, des solutions optimales qui améliorent le confort de vie et valorisent durablement votre bien immobilier. Grâce à ses caractéristiques d'intégration innovantes, le Genesis Type B s'adapte idéalement aussi bien aux bâtiments existants qu'aux constructions neuves.



Plus de qualité de vie **pour votre maison**

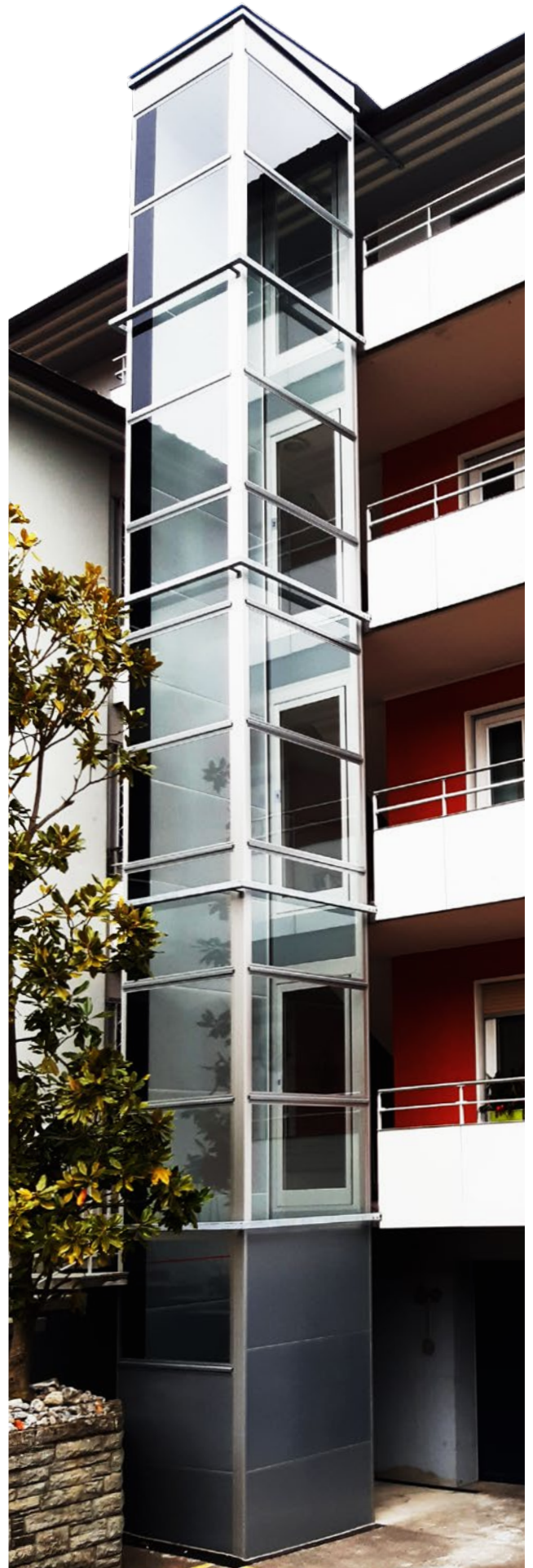
Un ascenseur ne se contente pas de vous simplifier les gestes du quotidien : il ouvre votre foyer à tous, quels que soient l'âge et les capacités physiques de chacun. Il prépare par ailleurs votre maison aux belles années à venir, tout en augmentant la valeur de votre bien.

Un concept d'ascenseur **polyvalent et intelligent**

L'un des grands atouts de nos ascenseurs de maison réside dans leur utilisation optimale de l'espace. Grâce à la conception modulaire du Genesis Type B, le temps de montage est considérablement réduit. L'ensemble des composants techniques est par ailleurs intégré directement dans la gaine : aucune fosse profonde ni dépassement en tête n'est requis. Cet ascenseur est ainsi parfaitement adapté aux rénovations et aux installations ultérieures.

Autres avantages

- Aucun dépassement en tête requis (2050 mm au dernier niveau suffisent)
- Aucune fosse profonde requise (50 mm, ou sans fosse avec rampe)
- Commande et entraînement intégrés dans la gaine
- Gaine habillée de panneaux en acier ou en verre de sécurité
- Coûts d'entretien et d'investissement réduits
- Coûts d'exploitation réduits
- Conforme à la Directive Machines 2006/42/CE et à la norme SN EN 81-41
- Large choix de modèles de portes
- Durabilité : 95 % des matériaux sont issus de matières premières recyclables





Un design d'ascenseur moderne

Le verre incarne une élégance intemporelle et une légèreté architecturale. La gaine du Genesis peut être équipée de panneaux en verre sur ses quatre faces, pour vous permettre de profiter pleinement de la lumière naturelle et de la vue offerte par votre intérieur.



Personnalisez votre ascenseur de maison

Option AIR

L'ascenseur de maison Genesis Air vous offre la liberté de concevoir un design sur mesure, parfaitement adapté à vos exigences personnelles.



Main courante ergo

Le design unique du Genesis Air Type B intègre les boutons d'appel directement dans la main courante. Il vous suffit de poser la main sur la main courante pour commander le déplacement.



Écran intégré

Un écran de 7" avec grand afficheur d'étage est intégré à la paroi de la cabine. Son habillage en verre miroir semi-transparent lui confère une allure particulièrement élégante.



Éclairage innovant

Un éclairage LED indirect apporte à votre ascenseur une signature visuelle à la fois épurée et raffinée.

Plateforme & gaine

Le panneau arrière de la plateforme est disponible en trois matériaux et dans de nombreuses combinaisons de coloris. Choisissez entre la chaleur du bois, la douceur du textile ou la sobriété du métal. Associé à un choix de teintes quasi illimité pour la gaine, vous créez un ascenseur qui épouse parfaitement l'ambiance et le style de votre intérieur.



Bois

Textile

Métal



A20 /
EI60G

AL5

AL6

A10 /
EI60

Modèles de portes alternatifs

Portes en acier, en aluminium ou coupe-feu, dans le coloris de votre choix.



Genesis Type B

Caractéristiques techniques

Charge nominale	Type 1-8 jusqu'à 300 kg / Type 9-18 jusqu'à 500 kg
Vitesse de déplacement	0,15 m/s
Course maximale	15 m
Distance min. entre paliers	10 mm (en passage traversant ou à 90°)
Nombre de niveaux max.	6
Accès	Jusqu'à 3 côtés — configuration simple, en passage traversant ou adjacente
Dépassement en tête	min. 2250 mm (opt. 2050) ; 1100 mm avec portillon (garde-corps, course \leq 3 m)
Profondeur de fosse	50 mm, ou sans fosse avec rampe d'accès
Système d'entraînement	Vis sans fin et écrou de sécurité, EcoSilent 40 dB(A), sans vibrationétique A
Puissance moteur	2,2 kW à variation de fréquence
Alimentation électrique	230 VAC ou 400 VAC
Commande	Aux paliers : appui simple (par impulsion) / en cabine : pression maintenue (homme-mort)
Système de contrôle	Par micro-ordinateur, intégré dans la gaine
Directives & normes	Examen CE de type, SR 819.14 Ordonnance sur les machines, Directive Machines 2006/42/CE, EN 81-41:2010 et EN 81-20:2014, Safety Integrity Level 3 (SIL3)

Équipement de sécurité

Commande d'urgence	Auto-évacuation automatique des passagers en cas de coupure de courant
Appel d'urgence	Téléphone intégré avec passerelle via réseau mobile
Anti-pincement	Bords sensibles de sécurité
Protection de surcharge	Dispositif de sécurité contre le dépassement de la charge nominale
Portes	Verrouillages électromécaniques avec surveillance supplémentaire

Options

Portes automatiques	Ouvre-portes intégrés dans la gaine
Finition des portes	Type AL5 avec poignée encastrée continue intégrée Type AL6 en finition design
Évacuation incendie	Ralliement automatique d'un niveau prédéfini en cas d'incendie
Protection incendie	Portes palières en exécution EI60
Contrôle d'accès	Système de fermeture client, systèmes électroniques, Eurokey
Design & coloris	Tous les composants visibles disponibles en teintes RAL au choix ou en coloris spéciaux
Système d'appel d'urgence	Système à appel automatique avec surveillance de fonctionnement et passerelle via réseau mobile
Plateforme / Option Air	Plateforme en finition design « Air »
Installation extérieure	Toit de gaine avec pare-neige, auvent de protection pour l'accès aux portes

Équipement

Plateforme	Main courante en aluminium Éclairage LED Boutons de commande en aluminium avec marquage au choix
Gaine	Éclairage LED variable intégré à la gaine Profils en aluminium Habillage en panneaux sandwich métalliques ou, en option, en verre de sécurité feuilleté
Portes palières	Portes battantes manuelles Insert en verre panoramique Sens d'ouverture libre Ferme-portes intégrés

Dimensions de plateforme

Type	Surface (l × p)		Charge	Dimensions extérieures de la gaine (l × p), réservation au sol	Page
1	600 x 830	mm	300 kg	1000 x 993 mm (intérieur)	9
2	800 x 830	mm	300 kg	1200 x 993 mm (intérieur)	9
3	900 x 830	mm	300 kg	1300 x 993 mm (intérieur)	9
4	1000 x 830	mm	300 kg	1400 x 993 mm (intérieur)	10
5	800 x 930	mm	300 kg	1200 x 1093 mm (intérieur)	10
6	900 x 930	mm	300 kg	1300 x 1093 mm (intérieur)	10
7	1000 x 930	mm	300 kg	1400 x 1093 mm (intérieur)	11
8	1100 x 930	mm	300kg	1500 x 1093 mm (intérieur)	11
9	800 x 1217	mm	400kg (500 kg)	1200 x 1380 mm (intérieur)	11
10	900 x 1217	mm	400kg (500 kg)	1300 x 1380 mm (intérieur)	12
11	1000 x 1267	mm	400kg (500 kg)	1400 x 1430 mm (intérieur)	12
12	1000 x 1367	mm	400kg (500 kg)	1400 x 1530 mm (intérieur)	12
13	1100 x 1367	mm	400kg (500 kg)	1500 x 1530 mm (intérieur)	13
14	900 x 1467	mm	400kg (500 kg)	1300 x 1630 mm (intérieur)	13
15	1000 x 1467	mm	400kg (500 kg)	1400 x 1630 mm (intérieur et extérieur)	13
16	1100 x 1467	mm	400kg (500 kg)	1500 x 1630 mm (intérieur et extérieur)	14
17	1100 x 1597	mm	400kg (500 kg)	1500 x 1760 mm (intérieur)	14
18	1000 x 1967	mm	400kg (500 kg)	1400 x 2130 mm (intérieur)	14

Plan DWG sur demande. Autres options disponibles sur demande.

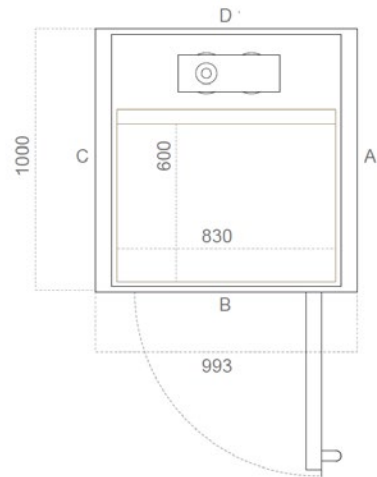
Plans schématiques (Type 1 - 3)

Type 1 Installation intérieure

Plateforme L x P	600 x 830 mm
Réservation au sol L x P	1000 x 993 mm
Dimensions de gaine L x P	960 x 882 mm
Profondeur de fosse	50 mm

Largeur de passage libre Type 1 (dimensions en mm)

Type de porte	Côté A / C	Côté B
A10 / A20 (acier)	-	700
AL5 / AL6 (aluminium)	-	650
EI60 / EI60G (coupe-feu)	-	-
A15 / A25 (portillon)	-	-

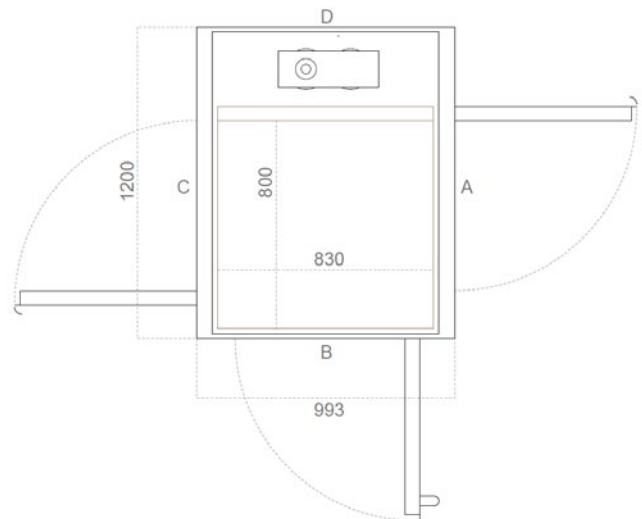


Type 2 Installation intérieure

Plateforme L x P	800 x 830 mm
Réservation au sol L x P	1200 x 993 mm
Dimensions de gaine L x P	1160 x 882 mm
Profondeur de fosse	50 mm

Largeur de passage libre Type 2 (dimensions en mm)

Type de porte	Côté A / C	Côté B
A10 / A20 (acier)	700	700
AL5 / AL6 (aluminium)	700	650
EI60 / EI60G (coupe-feu)	700	-
A15 / A25 (portillon)	700	-

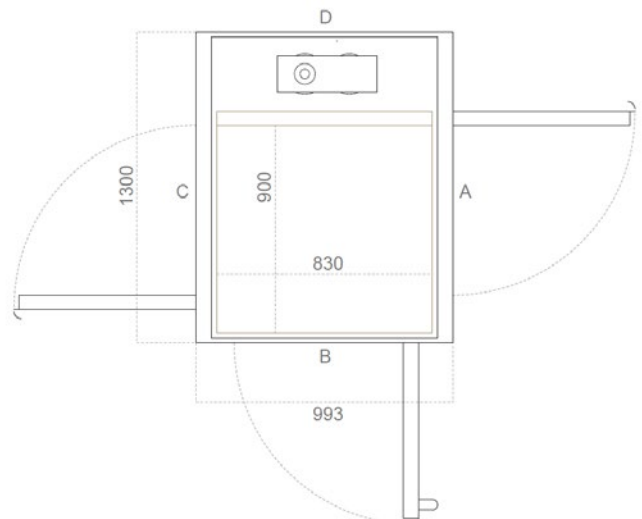


Type 3 Installation intérieure

Plateforme L x P	900 x 830 mm
Réservation au sol L x P	1300 x 993 mm
Dimensions de gaine L x P	1260 x 882 mm
Profondeur de fosse	50 mm

Largeur de passage libre Type 3 (dimensions en mm)

Type de porte	Côté A / C	Côté B
A10 / A20 (acier)	800	700
AL5 / AL6 (aluminium)	800	650
EI60 / EI60G (coupe-feu)	800	-
A15 / A25 (portillon)	800	-



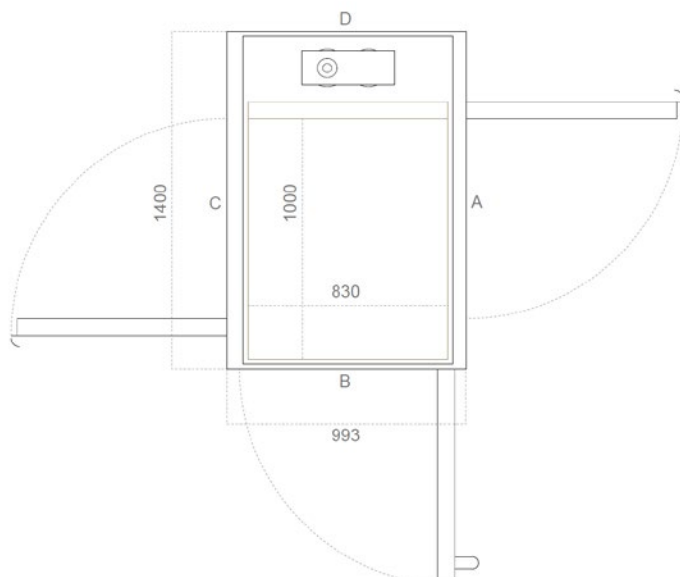
Plans schématiques (Type 4 - 6)

Type 4 Installation intérieure

Plateforme L x P	1000 x 830 mm
Réservation au sol L x P	1400 x 993 mm
Dimensions de gaine L x P	1360 x 882 mm
Profondeur de fosse	50 mm

Largeur de passage libre Type 4 (dimensions en mm)

Type de porte	Côté A / C	Côté B
A10 / A20 (acier)	900	700
AL5 / AL6 (aluminium)	900	650
EI60 / EI60G (coupe-feu)	900	-
A15 / A25 (portillon)	900	-

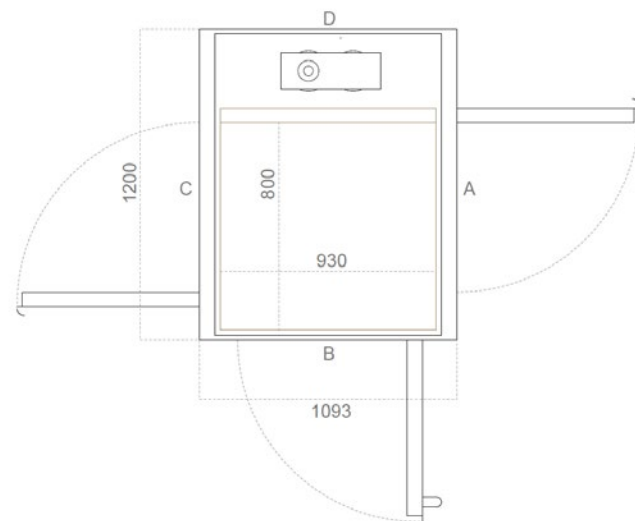


Type 5 Installation intérieure

Plateforme L x P	800 x 930 mm
Réservation au sol L x P	1200 x 1093 mm
Dimensions de gaine L x P	1160 x 982 mm
Profondeur de fosse	50 mm

Largeur de passage libre Type 5 (dimensions en mm)

Type de porte	Côté A / C	Côté B
A10 / A20 (acier)	700	800
AL5 / AL6 (aluminium)	700	750
EI60 / EI60G (coupe-feu)	700	-
A15 / A25 (portillon)	700	-

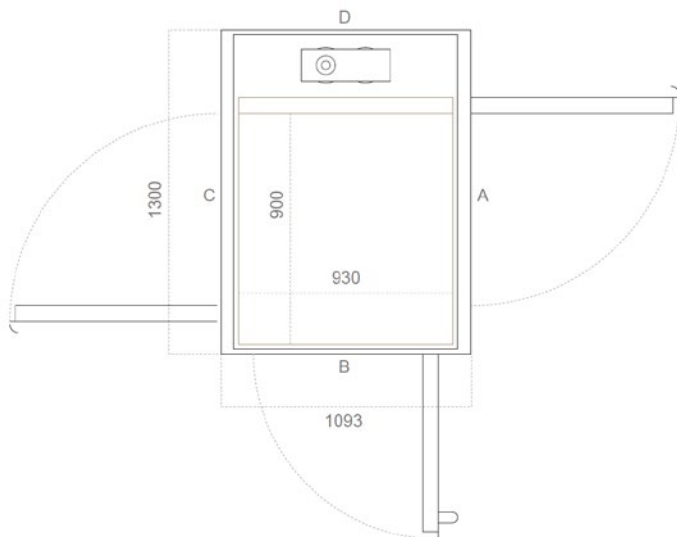


Type 6 Installation intérieure

Plateforme L x P	900 x 930 mm
Réservation au sol L x P	1300 x 1093 mm
Dimensions de gaine L x P	1260 x 982 mm
Profondeur de fosse	50 mm

Largeur de passage libre Type 6 (dimensions en mm)

Type de porte	Côté A / C	Côté B
A10 / A20 (acier)	800	800
AL5 / AL6 (aluminium)	800	750
EI60 / EI60G (coupe-feu)	800	-
A15 / A25 (portillon)	800	-



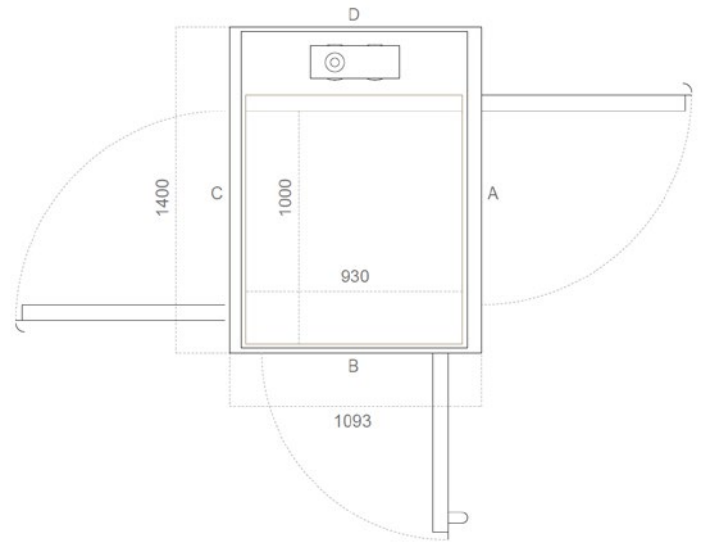
Plans schématiques (Type 7 - 9)

Type 7 Installation intérieure

Plateforme L x P	1000 x 930 mm
Réservation au sol L x P	1400 x 1093 mm
Dimensions de gaine L x P	1360 x 982 mm
Profondeur de fosse	50 mm

Largeur de passage libre Type 7 (dimensions en mm)

Type de porte	Côté A / C	Côté B
A10 / A20 (acier)	900	800
AL5 / AL6 (aluminium)	900	750
EI60 / EI60G (coupe-feu)	900	-
A15 / A25 (portillon)	900	-

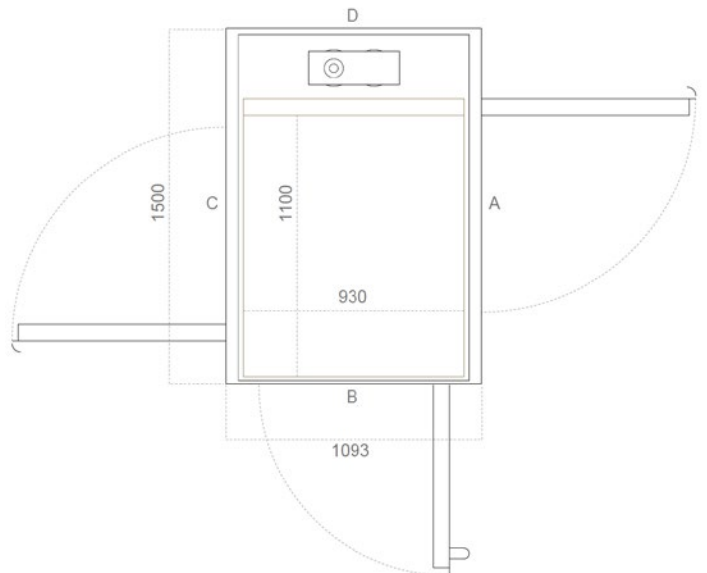


Type 8 Installation intérieure

Plateforme L x P	1100 x 930 mm
Réservation au sol L x P	1500 x 1093 mm
Dimensions de gaine L x P	1460 x 982 mm
Profondeur de fosse	50 mm

Largeur de passage libre Type 8 (dimensions en mm)

Type de porte	Côté A / C	Côté B
A10 / A20 (acier)	900	800
AL5 / AL6 (aluminium)	900	750
EI60 / EI60G (coupe-feu)	900	-
A15 / A25 (portillon)	900	-

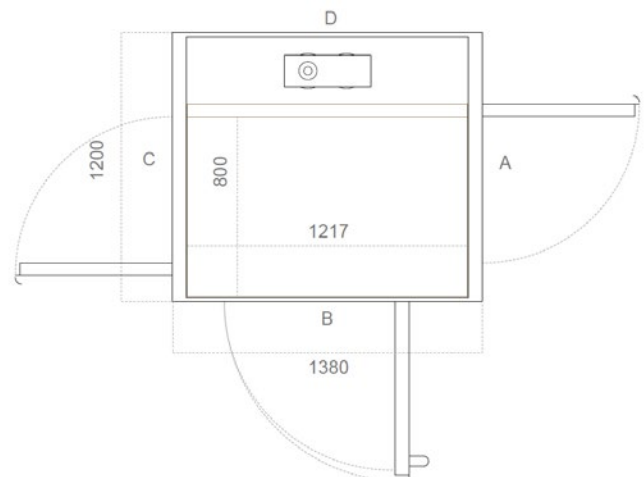


Type 9 Installation intérieure

Plateforme L x P	800 x 1217 mm
Réservation au sol L x P	1200 x 1380 mm
Dimensions de gaine L x P	1160 x 1265 mm
Profondeur de fosse	50 mm

Largeur de passage libre Type 9 (dimensions en mm)

Type de porte	Côté A / C	Côté B
A10 / A20 (acier)	700	750
AL5 / AL6 (aluminium)	700	800
EI60 / EI60G (coupe-feu)	700	750
A15 / A25 (portillon)	700	750



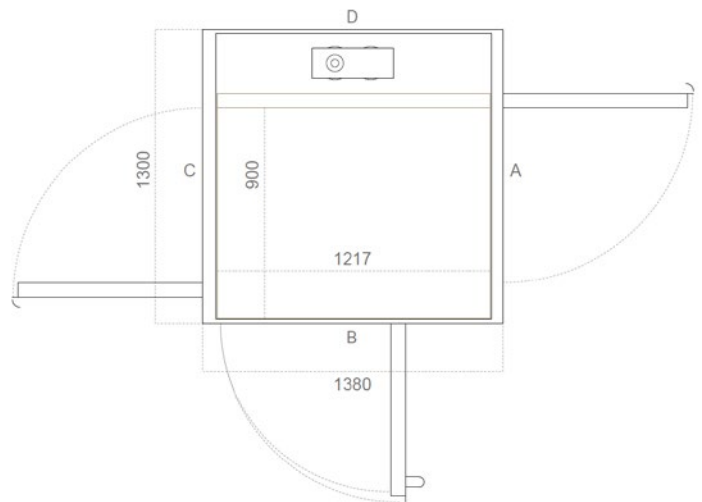
Plans schématiques (Type 10 - 12)

Type 10 Installation intérieure

Plateforme L x P	900 x 1217 mm
Réservation au sol L x P	1300 x 1380 mm
Dimensions de gaine L x P	1260 x 1265 mm
Profondeur de fosse	50 mm

Largeur de passage libre Type 10 (dimensions en mm)

Type de porte	Côté A / C	Côté B
A10 / A20 (acier)	800	750
AL5 / AL6 (aluminium)	800	800
EI60 / EI60G (coupe-feu)	800	750
A15 / A25 (portillon)	800	750

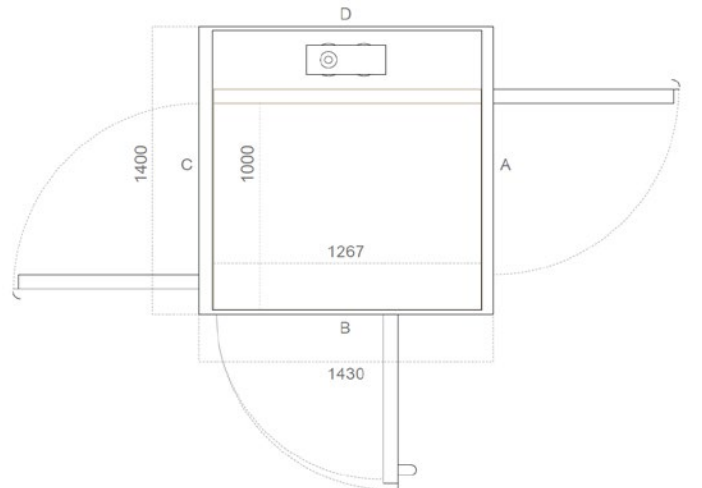


Type 11 Installation intérieure

Plateforme L x P	1000 x 1267 mm
Réservation au sol L x P	1400 x 1430 mm
Dimensions de gaine L x P	1360 x 1315 mm
Profondeur de fosse	50 mm

Largeur de passage libre Type 11 (dimensions en mm)

Type de porte	Côté A / C	Côté B
A10 / A20 (acier)	900	800
AL5 / AL6 (aluminium)	900	850
EI60 / EI60G (coupe-feu)	900	800
A15 / A25 (portillon)	900	800

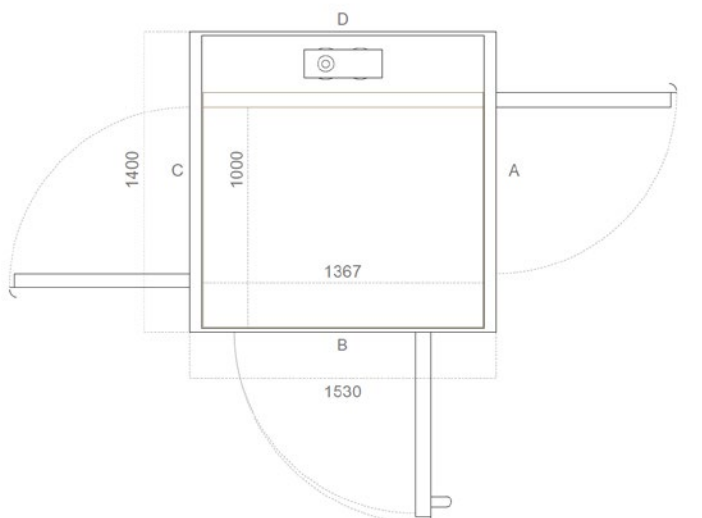


Type 12 Installation intérieure

Plateforme L x P	1000 x 1367 mm
Réservation au sol L x P	1400 x 1530 mm
Dimensions de gaine L x P	1360 x 1415 mm
Profondeur de fosse	50 mm

Largeur de passage libre Type 12 (dimensions en mm)

Type de porte	Côté A / C	Côté B
A10 / A20 (acier)	900	900
AL5 / AL6 (aluminium)	900	950
EI60 / EI60G (coupe-feu)	900	900
A15 / A25 (portillon)	900	900



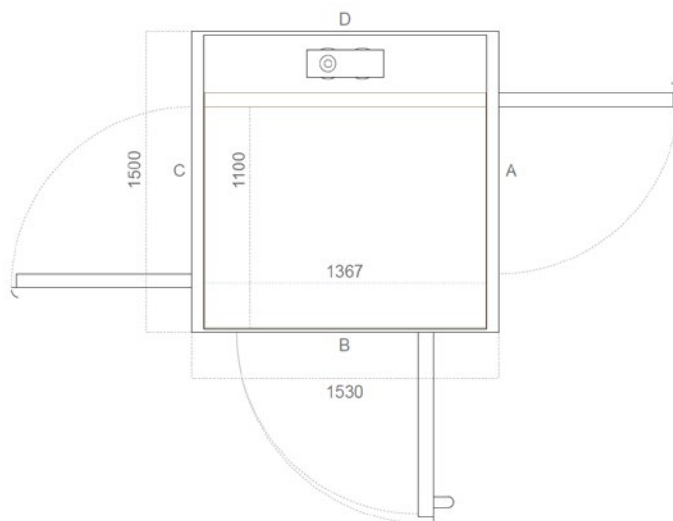
Plans schématiques (Type 13 - 15)

Type 13 Installation intérieure

Plateforme L x P	1100 x 1367 mm
Réservation au sol L x P	1500 x 1530 mm
Dimensions de gaine L x P	1460 x 1415 mm
Profondeur de fosse	50 mm

Largeur de passage libre Type 13 (dimensions en mm)

Type de porte	Côté A / C	Côté B
A10 / A20 (acier)	900	900
AL5 / AL6 (aluminium)	900	950
EI60 / EI60G (coupe-feu)	900	900
A15 / A25 (portillon)	900	900

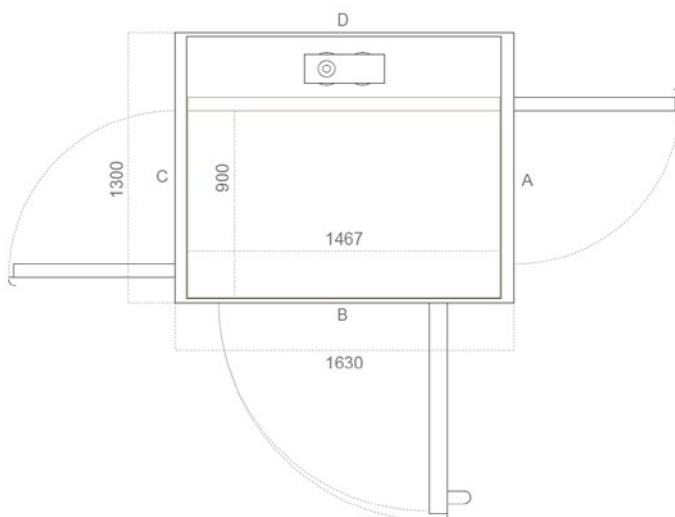


Type 14 Installation intérieure

Plateforme L x P	900 x 1467 mm
Réservation au sol L x P	1300 x 1630 mm
Dimensions de gaine L x P	1260 x 1515 mm
Profondeur de fosse	50 mm

Largeur de passage libre Type 14 (dimensions en mm)

Type de porte	Côté A / C	Côté B
A10 / A20 (acier)	800	1000
AL5 / AL6 (aluminium)	800	1050
EI60 / EI60G (coupe-feu)	800	1000
A15 / A25 (portillon)	800	1000

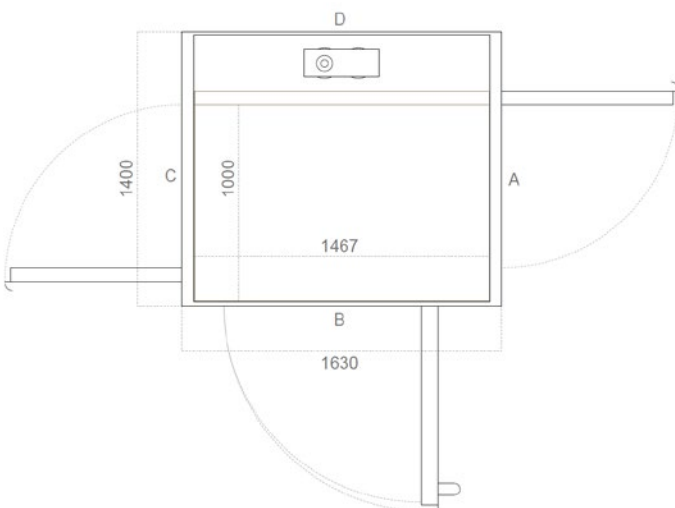


Type 15 Installation intérieure et extérieure

Plateforme L x P	1000 x 1467 mm
Réservation au sol L x P	1400 x 1630 mm
Dimensions de gaine L x P	1360 x 1515 mm
Profondeur de fosse	50 mm

Largeur de passage libre Type 15 (dimensions en mm)

Type de porte	Côté A / C	Côté B
A10 / A20 (acier)	900	1000
AL5 / AL6 (aluminium)	900	1050
EI60 / EI60G (coupe-feu)	900	1000
A15 / A25 (portillon)	900	1000



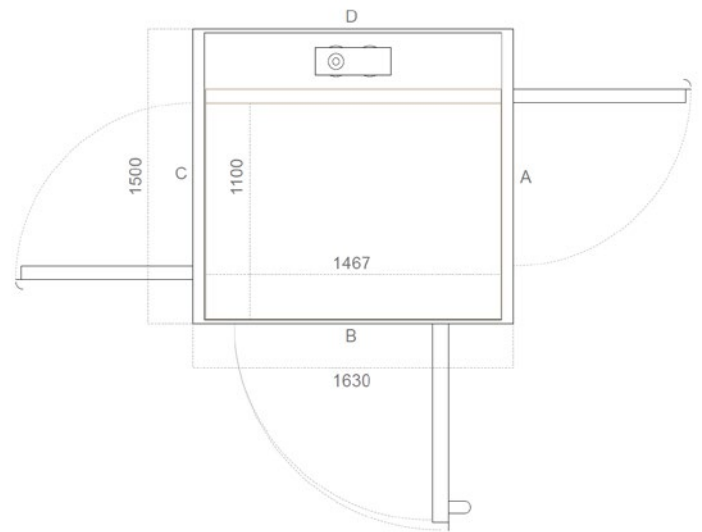
Plans schématiques (Type 16 - 18)

Type 16 Installation intérieure et extérieure

Plateforme L x P	1100 x 1467 mm
Réservation au sol L x P	1500 x 1630 mm
Dimensions de gaine L x P	1460 x 1515 mm
Profondeur de fosse	50 mm

Largeur de passage libre Type 16 (dimensions en mm)

Type de porte	Côté A / C	Côté B
A10 / A20 (acier)	900	1000
AL5 / AL6 (aluminium)	900	1050
EI60 / EI60G (coupe-feu)	900	1000
A15 / A25 (portillon)	900	1000

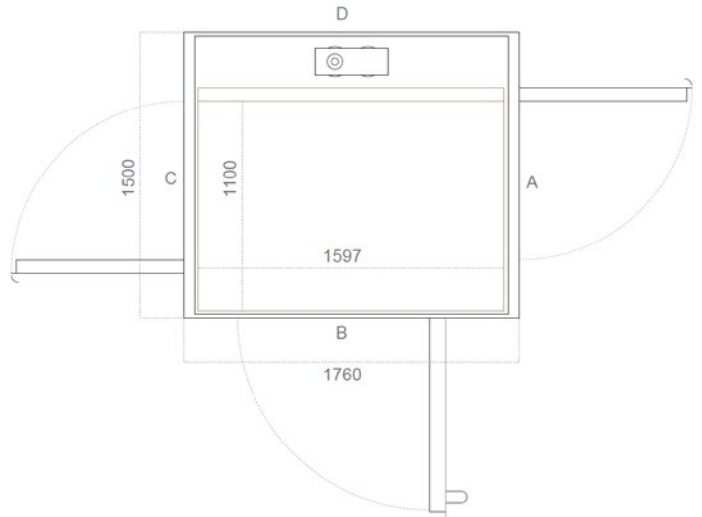


Type 17 Installation intérieure

Plateforme L x P	1100 x 1597 mm
Réservation au sol L x P	1500 x 1760 mm
Dimensions de gaine L x P	1460 x 1645 mm
Profondeur de fosse	50 mm

Largeur de passage libre Type 17 (dimensions en mm)

Type de porte	Côté A / C	Côté B
A10 / A20 (acier)	900	1000
AL5 / AL6 (aluminium)	900	1050
EI60 / EI60G (coupe-feu)	900	1000
A15 / A25 (portillon)	900	/

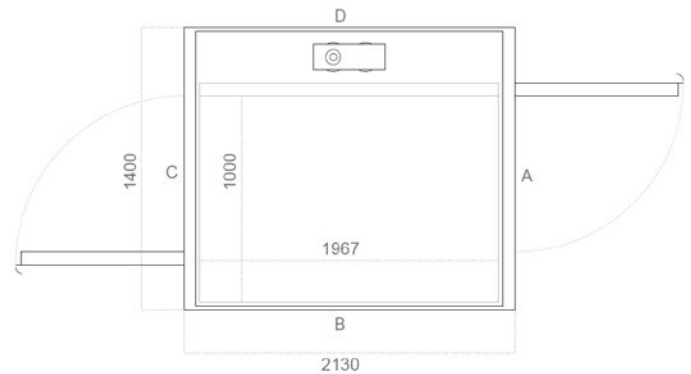


Type 18 Installation intérieure

Plateforme L x P	1000 x 1967 mm
Réservation au sol L x P	1400 x 2130 mm
Dimensions de gaine L x P	1360 x 2015 mm
Profondeur de fosse	50 mm

Largeur de passage libre Type 18 (dimensions en mm)

Type de porte	Côté A / C	Côté B
A10 / A20 (acier)	900	-
AL5 / AL6 (aluminium)	900	-
EI60 / EI60G (coupe-feu)	900	-
A15 / A25 (portillon)	900	-



365 jours par an à votre service

Service de permanence les week-ends et jours fériés, de 7h30 à 17h30
(y compris Noël, Pâques, etc.)

Évacuation et libération des passagers - *Prestation assurée par Securitas AG*

- Service central 24h/24 professionnel
- Libération des passagers à toute heure
- Dépôt de clés

Notre force, votre avantage!

Nous mettons à disposition de tous nos clients un service après-vente irréprochable, réactif et fiable. C'est pourquoi Rigert et Garaventa Lift ont réuni leurs services clients, afin de pouvoir intervenir rapidement, avec flexibilité et sur l'ensemble du territoire.

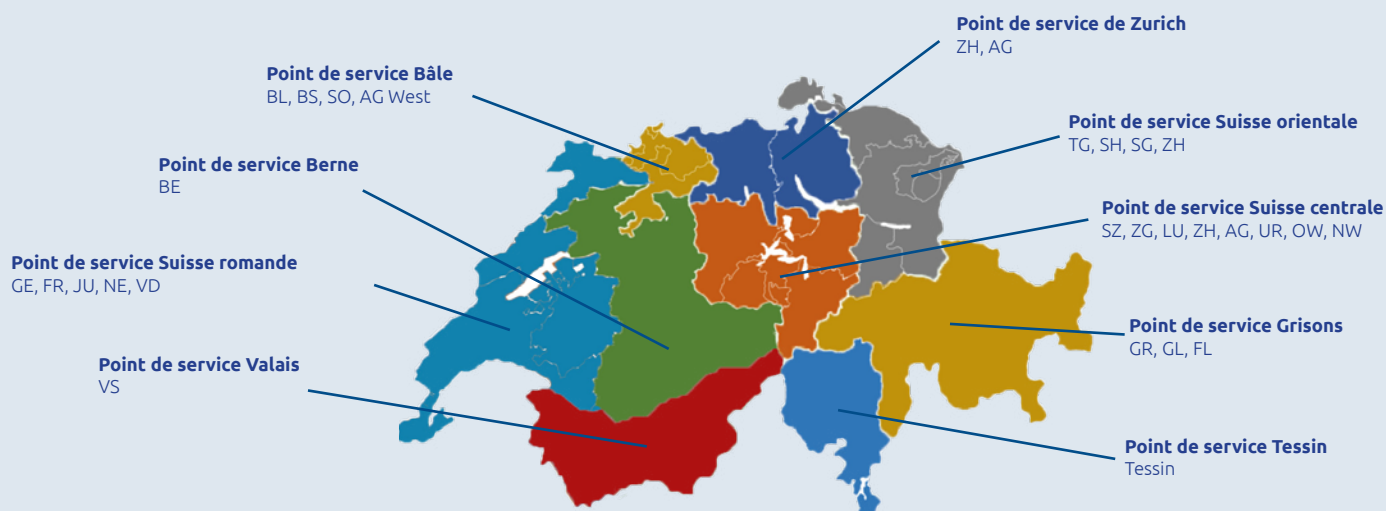
Faits & chiffres

- **20 techniciens de service compétents**
pour que vous soyez bien servis
- **20 véhicules de service entièrement équipés**
pour vous faire gagner du temps et de la distance
- **9 centres de services décentralisés**
pour vous servir rapidement et localement
- **13'000 pièces de rechange en stock**
pour que vous puissiez être livré immédiatement

Prestations

- **Maintenance / Prévention**
pour assurer la disponibilité de nos installations
- **Dépannage rapide**
dans toute la Suisse, par des points de service locaux
- **Modernisation d'anciennes installations**
mise à niveau à la pointe de la technologie
- **Service de pièces de rechange**
grand stock de pièces de rechange en Suisse

Points de service près de chez vous, dans toute la Suisse





La modification des spécifications techniques ou des dimensions reste réservée à tout moment. Seule l'offre présentée pour le projet concerné fait foi.

Puissions-nous vous proposer un ascenseur sur mesure?
Parfaitement adapté à votre espace disponible et à vos besoins.

Garaventa Liftech SA

Monte-escaliers & ascenseurs de maison

Passage du Cardinal 5- 1700 Fribourg - Suisse

T 021 793 18 56 · **E** info@garaventalift.ch · **I** www.garaventalift.ch

Service après-vente

T 041 854 78 00 · **E** kundendienst@garaventalift.ch

2026.04 / 24571-E-PB-FR / Sous réserve de modifications