

# Genesis Type B

## Caractéristiques techniques

Charge nominale	Type 1-8 jusqu'à 300 kg / Type 9-18 jusqu'à 500 kg
Vitesse de déplacement	0,15 m/s
Course maximale	15 m
Distance min. entre paliers	10 mm (en passage traversant ou à 90°)
Nombre de niveaux max.	6
Accès	Jusqu'à 3 côtés — configuration simple, en passage traversant ou adjacente
Dépassement en tête	min. 2250 mm (opt. 2050) ; 1100 mm avec portillon (garde-corps, course $\leq$ 3 m)
Profondeur de fosse	50 mm, ou sans fosse avec rampe d'accès
Système d'entraînement	Vis sans fin et écrou de sécurité, EcoSilent 40 dB(A), sans vibrationétique A
Puissance moteur	2,2 kW à variation de fréquence
Alimentation électrique	230 VAC ou 400 VAC
Commande	Aux paliers : appui simple (par impulsion) / en cabine : pression maintenue (homme-mort)
Système de contrôle	Par micro-ordinateur, intégré dans la gaine
Directives & normes	Examen CE de type, SR 819.14 Ordonnance sur les machines, Directive Machines 2006/42/CE, EN 81-41:2010 et EN 81-20:2014, Safety Integrity Level 3 (SIL3)

## Équipement de sécurité

Commande d'urgence	Auto-évacuation automatique des passagers en cas de coupure de courant
Appel d'urgence	Téléphone intégré avec passerelle via réseau mobile
Anti-pincement	Bords sensibles de sécurité
Protection de surcharge	Dispositif de sécurité contre le dépassement de la charge nominale
Portes	Verrouillages électromécaniques avec surveillance supplémentaire

## Options

Portes automatiques	Ouvre-portes intégrés dans la gaine
Finition des portes	Type AL5 avec poignée encastrée continue intégrée Type AL6 en finition design
Évacuation incendie	Ralliement automatique d'un niveau prédéfini en cas d'incendie
Protection incendie	Portes palières en exécution EI60
Contrôle d'accès	Système de fermeture client, systèmes électroniques, Eurokey
Design & coloris	Tous les composants visibles disponibles en teintes RAL au choix ou en coloris spéciaux
Système d'appel d'urgence	Système à appel automatique avec surveillance de fonctionnement et passerelle via réseau mobile
Plateforme / Option Air	Plateforme en finition design « Air »
Installation extérieure	Toit de gaine avec pare-neige, auvent de protection pour l'accès aux portes

## Équipement

Plateforme	Main courante en aluminium Éclairage LED Boutons de commande en aluminium avec marquage au choix
Gaine	Éclairage LED variable intégré à la gaine Profils en aluminium Habillage en panneaux sandwich métalliques ou, en option, en verre de sécurité feuilleté
Portes palières	Portes battantes manuelles Insert en verre panoramique Sens d'ouverture libre Ferme-portes intégrés

## Dimensions de plateforme

Type	Surface (l × p)		Charge	Dimensions extérieures de la gaine (l × p), réservation au sol		Page
1	600	830	mm 300 kg	1000 x 993 mm (intérieur)		3
2	800	830	mm 300 kg	1200 x 993 mm (intérieur)		3
3	900	830	mm 300 kg	1300 x 993 mm (intérieur)		3
4	1000	830	mm 300 kg	1400 x 993 mm (intérieur)		4
5	800	930	mm 300 kg	1200 x 1093 mm (intérieur)		4
6	900	930	mm 300 kg	1300 x 1093 mm (intérieur)		4
7	1000	930	mm 300 kg	1400 x 1093 mm (intérieur)		5
8	1100	930	mm 300kg	1500 x 1093 mm (intérieur)		5
9	800	1217	mm 400kg (500 kg)	1200 x 1380 mm (intérieur)		5
10	900	1217	mm 400kg (500 kg)	1300 x 1380 mm (intérieur)		6
11	1000	1267	mm 400kg (500 kg)	1400 x 1430 mm (intérieur)		6
12	1000	1367	mm 400kg (500 kg)	1400 x 1530 mm (intérieur)		6
13	1100	1367	mm 400kg (500 kg)	1500 x 1530 mm (intérieur)		7
14	900	1467	mm 400kg (500 kg)	1300 x 1630 mm (intérieur)		7
15	1000	1467	mm 400kg (500 kg)	1400 x 1630 mm (intérieur et extérieur)		7
16	1100	1467	mm 400kg (500 kg)	1500 x 1630 mm (intérieur et extérieur)		8
17	1100	1597	mm 400kg (500 kg)	1500 x 1760 mm (intérieur)		8
18	1000	1967	mm 400kg (500 kg)	1400 x 2130 mm (intérieur)		8

Plan DWG sur demande. Autres options disponibles sur demande.

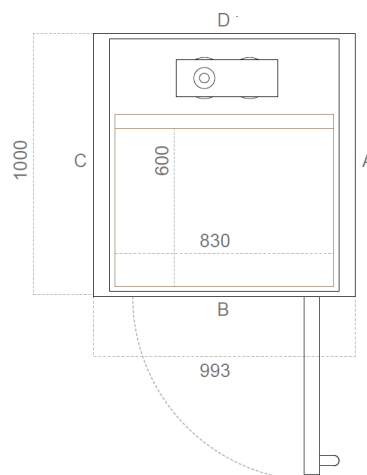
## Plans schématiques (Type 1 - 3)

### Type 1 Installation intérieure

Plateforme L x P	600 x 830 mm
Réservation au sol L x P	1000 x 993 mm
Dimensions de gaine L x P	960 x 882 mm
Profondeur de fosse	50 mm

#### Largeur de passage libre Type 1 (dimensions en mm)

Type de porte	Côté A / C	Côté B
A10 / A20 (acier)	-	700
AL5 / AL6 (aluminium)	-	650
EI60 / EI60G (coupe-feu)	-	-
A15 / A25 (portillon)	-	-

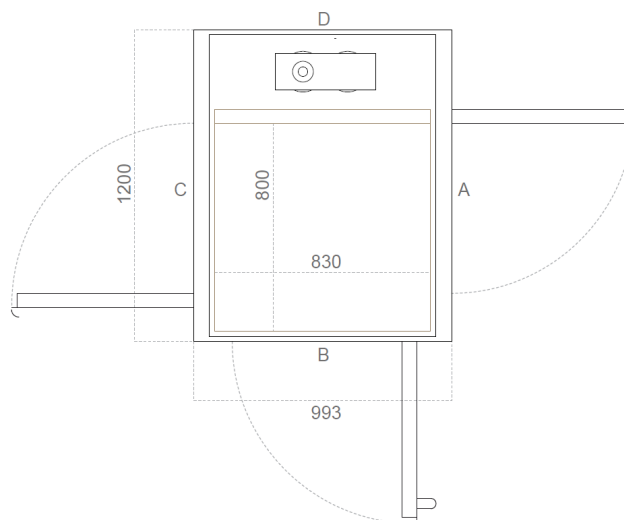


### Type 2 Installation intérieure

Plateforme L x P	800 x 830 mm
Réservation au sol L x P	1200 x 993 mm
Dimensions de gaine L x P	1160 x 882 mm
Profondeur de fosse	50 mm

#### Largeur de passage libre Type 2 (dimensions en mm)

Type de porte	Côté A / C	Côté B
A10 / A20 (acier)	700	700
AL5 / AL6 (aluminium)	700	650
EI60 / EI60G (coupe-feu)	700	-
A15 / A25 (portillon)	700	-

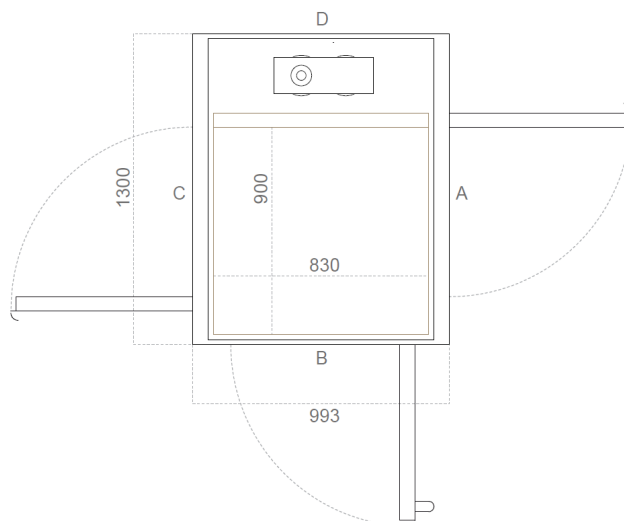


### Type 3 Installation intérieure

Plateforme L x P	900 x 830 mm
Réservation au sol L x P	1300 x 993 mm
Dimensions de gaine L x P	1260 x 882 mm
Profondeur de fosse	50 mm

#### Largeur de passage libre Type 3 (dimensions en mm)

Type de porte	Côté A / C	Côté B
A10 / A20 (acier)	800	700
AL5 / AL6 (aluminium)	800	650
EI60 / EI60G (coupe-feu)	800	-
A15 / A25 (portillon)	800	-



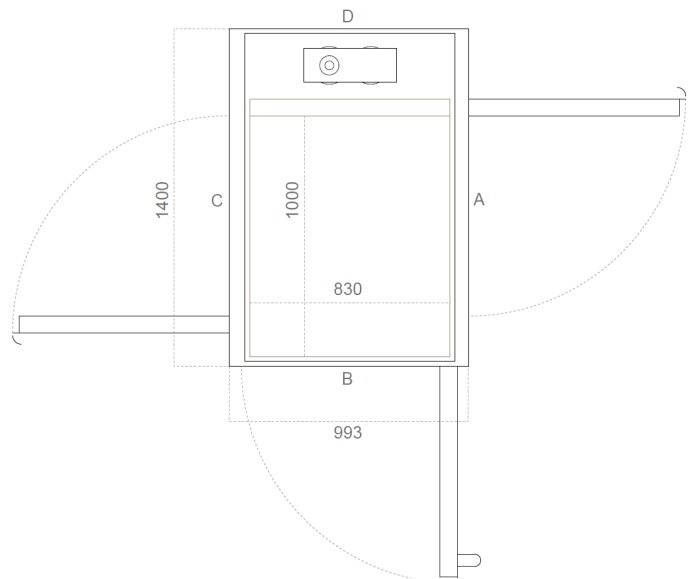
## Plans schématiques (Type 4 - 6)

### Type 4 Installation intérieure

Plateforme L × P	1000 x 830 mm
Réservation au sol L × P	1400 x 993 mm
Dimensions de gaine L × P	1360 x 882 mm
Profondeur de fosse	50 mm

#### Largeur de passage libre Type 4 (dimensions en mm)

Type de porte	Côté A / C	Côté B
A10 / A20 (acier)	900	700
AL5 / AL6 (aluminium)	900	650
EI60 / EI60G (coupe-feu)	900	-
A15 / A25 (portillon)	900	-

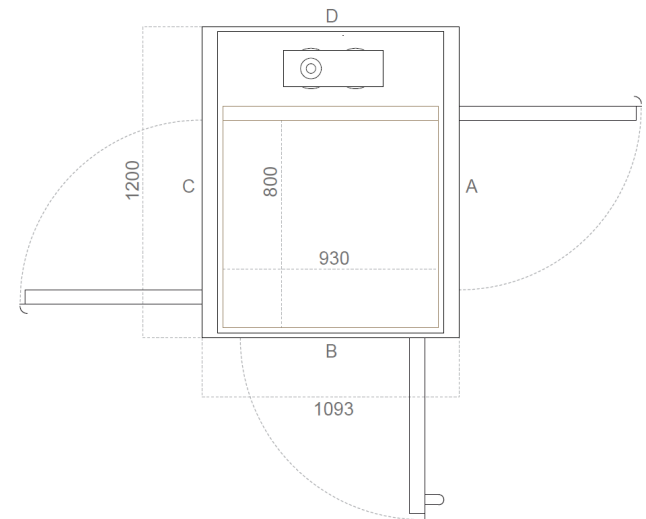


### Type 5 Installation intérieure

Plateforme L × P	800 x 930 mm
Réservation au sol L × P	1200 x 1093 mm
Dimensions de gaine L × P	1160 x 982 mm
Profondeur de fosse	50 mm

#### Largeur de passage libre Type 5 (dimensions en mm)

Type de porte	Côté A / C	Côté B
A10 / A20 (acier)	700	800
AL5 / AL6 (aluminium)	700	750
EI60 / EI60G (coupe-feu)	700	-
A15 / A25 (portillon)	700	-

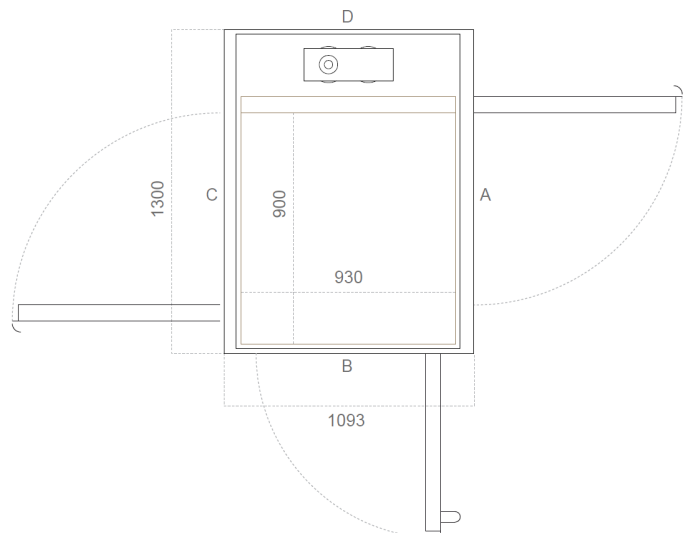


### Type 6 Installation intérieure

Plateforme L × P	900 x 930 mm
Réservation au sol L × P	1300 x 1093 mm
Dimensions de gaine L × P	1260 x 982 mm
Profondeur de fosse	50 mm

#### Largeur de passage libre Type 6 (dimensions en mm)

Type de porte	Côté A / C	Côté B
A10 / A20 (acier)	800	800
AL5 / AL6 (aluminium)	800	750
EI60 / EI60G (coupe-feu)	800	-
A15 / A25 (portillon)	800	-



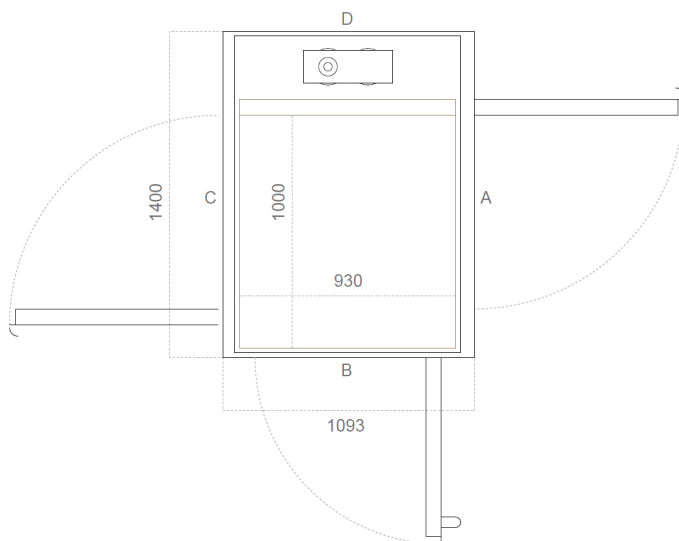
## Plans schématiques (Type 7 - 9)

### Type 7 Installation intérieure

Plateforme L x P	1000 x 930 mm
Réservation au sol L x P	1400 x 1093 mm
Dimensions de gaine L x P	1360 x 982 mm
Profondeur de fosse	50 mm

#### Largeur de passage libre Type 7 (dimensions en mm)

Type de porte	Côté A / C	Côté B
A10 / A20 (acier)	900	800
AL5 / AL6 (aluminium)	900	750
EI60 / EI60G (coupe-feu)	900	-
A15 / A25 (portillon)	900	-

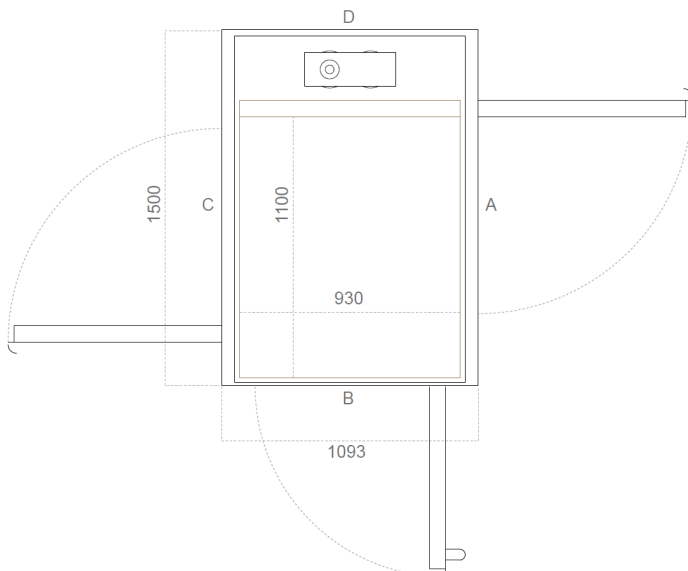


### Type 8 Installation intérieure

Plateforme L x P	1100 x 930 mm
Réservation au sol L x P	1500 x 1093 mm
Dimensions de gaine L x P	1460 x 982 mm
Profondeur de fosse	50 mm

#### Largeur de passage libre Type 8 (dimensions en mm)

Type de porte	Côté A / C	Côté B
A10 / A20 (acier)	900	800
AL5 / AL6 (aluminium)	900	750
EI60 / EI60G (coupe-feu)	900	-
A15 / A25 (portillon)	900	-

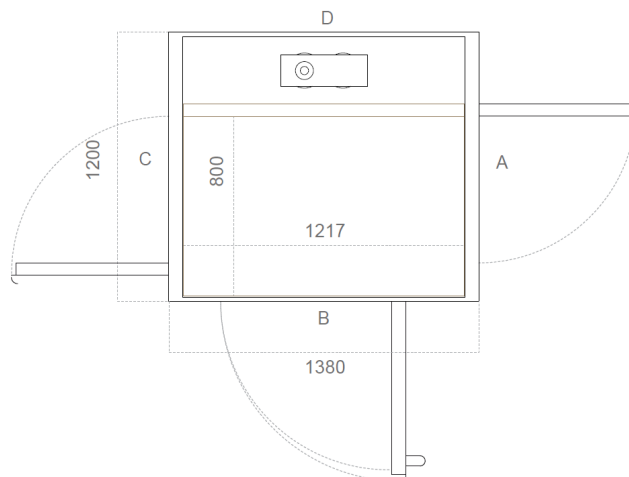


### Type 9 Installation intérieure

Plateforme L x P	800 x 1217 mm
Réservation au sol L x P	1200 x 1380 mm
Dimensions de gaine L x P	1160 x 1265 mm
Profondeur de fosse	50 mm

#### Largeur de passage libre Type 9 (dimensions en mm)

Type de porte	Côté A / C	Côté B
A10 / A20 (acier)	700	750
AL5 / AL6 (aluminium)	700	800
EI60 / EI60G (coupe-feu)	700	750
A15 / A25 (portillon)	700	750



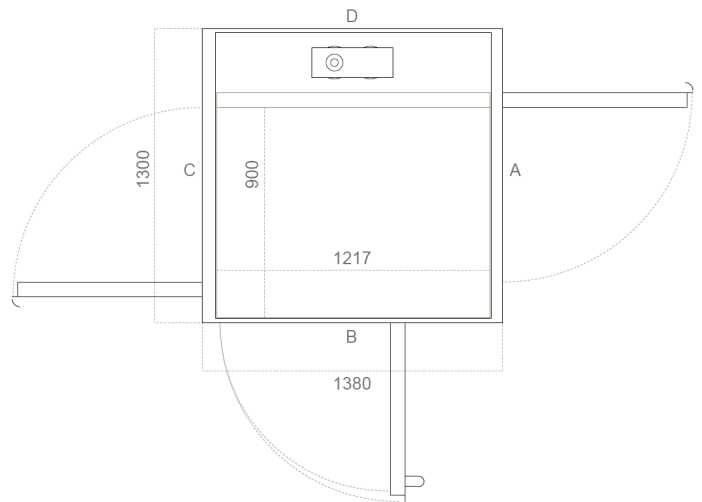
## Plans schématiques (Type 10 - 12)

### Type 10 Installation intérieure

Plateforme L x P	900 x 1217 mm
Réservation au sol L x P	1300 x 1380 mm
Dimensions de gaine L x P	1260 x 1265 mm
Profondeur de fosse	50 mm

#### Largeur de passage libre Type 10 (dimensions en mm)

Type de porte	Côté A / C	Côté B
A10 / A20 (acier)	800	750
AL5 / AL6 (aluminium)	800	800
EI60 / EI60G (coupe-feu)	800	750
A15 / A25 (portillon)	800	750

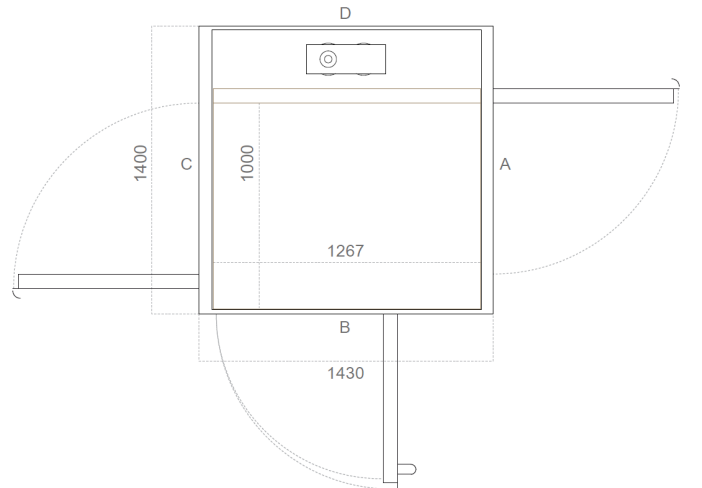


### Type 11 Installation intérieure

Plateforme L x P	1000 x 1267 mm
Réservation au sol L x P	1400 x 1430 mm
Dimensions de gaine L x P	1360 x 1315 mm
Profondeur de fosse	50 mm

#### Largeur de passage libre Type 11 (dimensions en mm)

Type de porte	Côté A / C	Côté B
A10 / A20 (acier)	900	800
AL5 / AL6 (aluminium)	900	850
EI60 / EI60G (coupe-feu)	900	800
A15 / A25 (portillon)	900	800

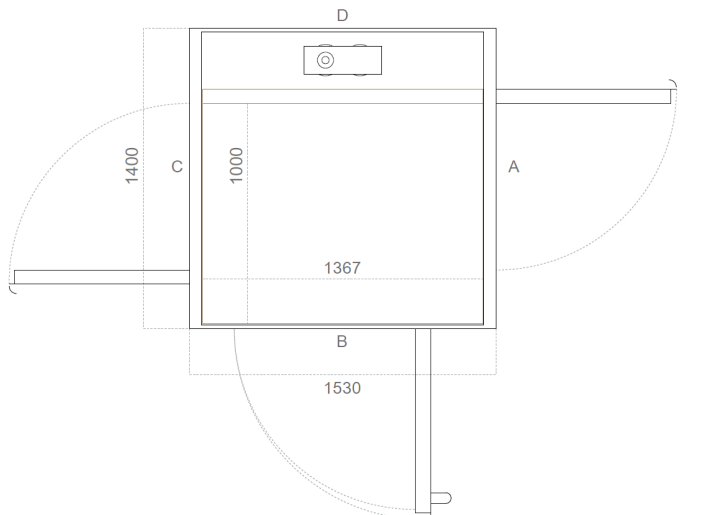


### Type 12 Installation intérieure

Plateforme L x P	1000 x 1367 mm
Réservation au sol L x P	1400 x 1530 mm
Dimensions de gaine L x P	1360 x 1415 mm
Profondeur de fosse	50 mm

#### Largeur de passage libre Type 12 (dimensions en mm)

Type de porte	Côté A / C	Côté B
A10 / A20 (acier)	900	900
AL5 / AL6 (aluminium)	900	950
EI60 / EI60G (coupe-feu)	900	900
A15 / A25 (portillon)	900	900



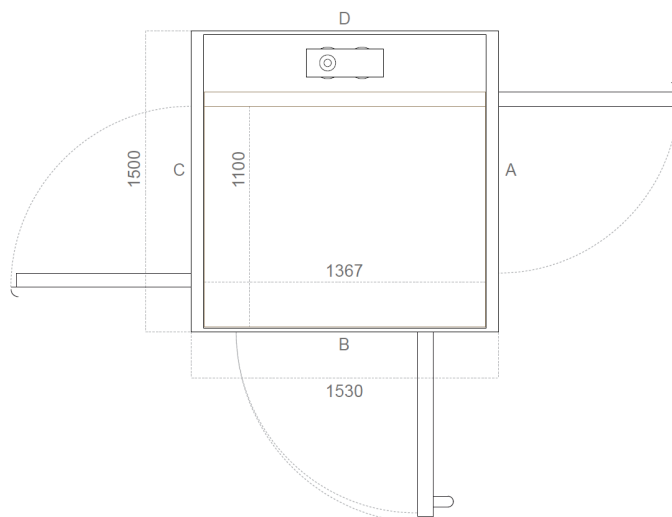
## Plans schématiques (Type 13 - 15)

### Type 13 Installation intérieure

Plateforme L × P	1100 x 1367 mm
Réservation au sol L × P	1500 x 1530 mm
Dimensions de gaine L × P	1460 x 1415 mm
Profondeur de fosse	50 mm

#### Largeur de passage libre Type 13 (dimensions en mm)

Type de porte	Côté A / C	Côté B
A10 / A20 (acier)	900	900
AL5 / AL6 (aluminium)	900	950
EI60 / EI60G (coupe-feu)	900	900
A15 / A25 (portillon)	900	900

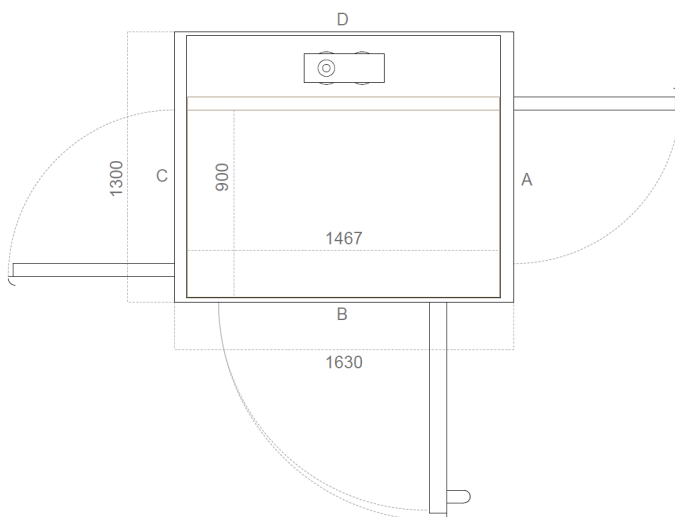


### Type 14 Installation intérieure

Plateforme L × P	900 x 1467 mm
Réservation au sol L × P	1300 x 1630 mm
Dimensions de gaine L × P	1260 x 1515 mm
Profondeur de fosse	50 mm

#### Largeur de passage libre Type 14 (dimensions en mm)

Type de porte	Côté A / C	Côté B
A10 / A20 (acier)	800	1000
AL5 / AL6 (aluminium)	800	1050
EI60 / EI60G (coupe-feu)	800	1000
A15 / A25 (portillon)	800	1000

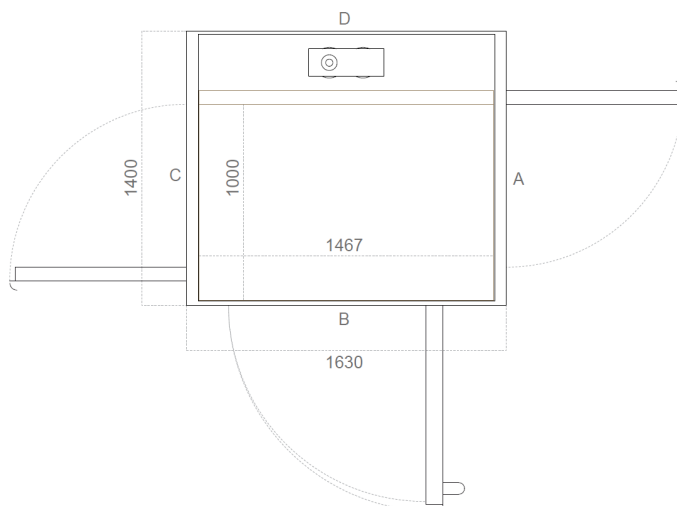


### Type 15 Installation intérieure et extérieure

Plateforme L × P	1000 x 1467 mm
Réservation au sol L × P	1400 x 1630 mm
Dimensions de gaine L × P	1360 x 1515 mm
Profondeur de fosse	50 mm

#### Largeur de passage libre Type 15 (dimensions en mm)

Type de porte	Côté A / C	Côté B
A10 / A20 (acier)	900	1000
AL5 / AL6 (aluminium)	900	1050
EI60 / EI60G (coupe-feu)	900	1000
A15 / A25 (portillon)	900	1000



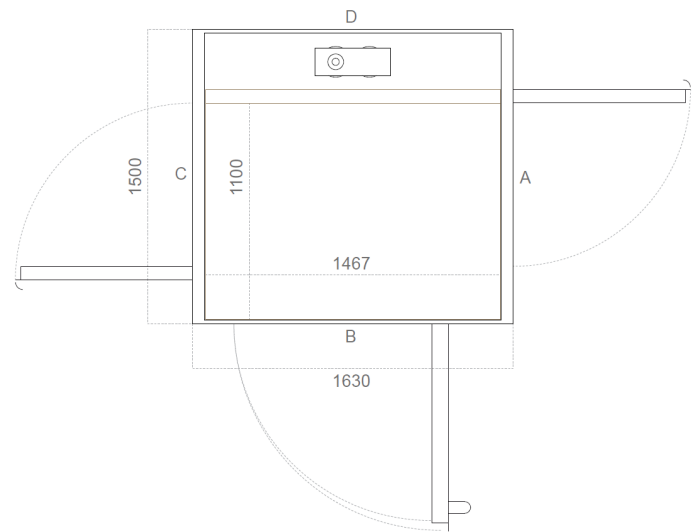
## Plans schématiques (Type 16 - 18)

### Type 16 Installation intérieure et extérieure

Plateforme L x P	1100 x 1467 mm
Réservation au sol L x P	1500 x 1630 mm
Dimensions de gaine L x P	1460 x 1515 mm
Profondeur de fosse	50 mm

#### Largeur de passage libre Type 16 (dimensions en mm)

Type de porte	Côté A / C	Côté B
A10 / A20 (acier)	900	1000
AL5 / AL6 (aluminium)	900	1050
EI60 / EI60G (coupe-feu)	900	1000
A15 / A25 (portillon)	900	1000

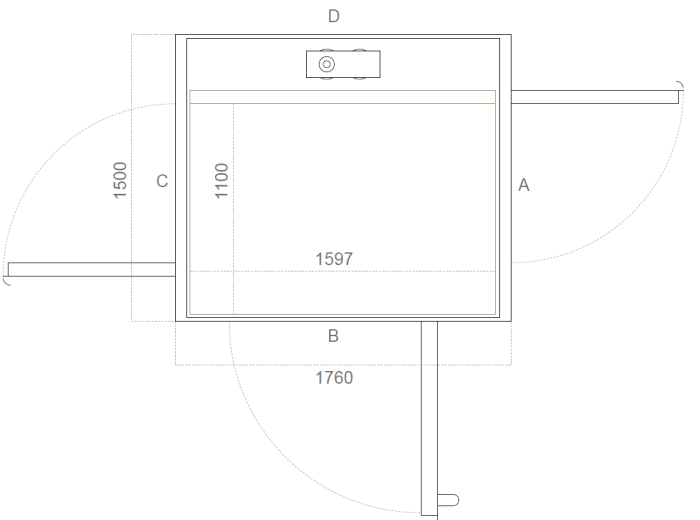


### Type 17 Installation intérieure

Plateforme L x P	1100 x 1597 mm
Réservation au sol L x P	1500 x 1760 mm
Dimensions de gaine L x P	1460 x 1645 mm
Profondeur de fosse	50 mm

#### Largeur de passage libre Type 17 (dimensions en mm)

Type de porte	Côté A / C	Côté B
A10 / A20 (acier)	900	1000
AL5 / AL6 (aluminium)	900	1050
EI60 / EI60G (coupe-feu)	900	1000
A15 / A25 (portillon)	900	/

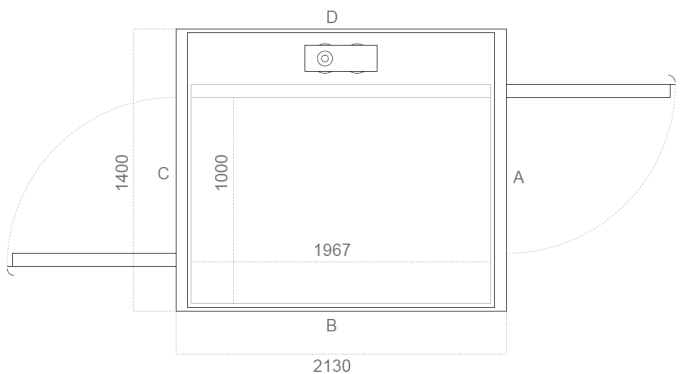


### Type 18 Installation intérieure

Plateforme L x P	1000 x 1967 mm
Réservation au sol L x P	1400 x 2130 mm
Dimensions de gaine L x P	1360 x 2015 mm
Profondeur de fosse	50 mm

#### Largeur de passage libre Type 18 (dimensions en mm)

Type de porte	Côté A / C	Côté B
A10 / A20 (acier)	900	-
AL5 / AL6 (aluminium)	900	-
EI60 / EI60G (coupe-feu)	900	-
A15 / A25 (portillon)	900	-





*La modification des spécifications techniques ou des dimensions reste réservée à tout moment. Seule l'offre présentée pour le projet concerné fait foi.*

Puissions-nous vous proposer un ascenseur sur mesure?  
Parfaitement adapté à votre espace disponible et à vos besoins.

---

---

**Garaventa Liftech SA**

Monte-escaliers & ascenseurs de maison

Passage du Cardinal 5- 1700 Fribourg - Suisse

T 021 793 18 56 · E [info@garaventalift.ch](mailto:info@garaventalift.ch) · I [www.garaventalift.ch](http://www.garaventalift.ch)

**Service après-vente**

T 041 854 78 00 · E [kundendienst@garaventalift.ch](mailto:kundendienst@garaventalift.ch)

2026.04 / 24571-E-TB-FR / Sous réserve de modifications