

## Caractéristiques techniques

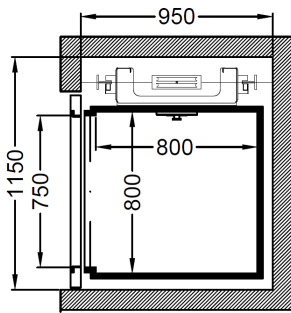
Charge nominale	Max 500 kg
Vitesse de déplacement	0.15 m/s
Alimentation électrique	400 V
Nombre de niveaux maximum	8
Accès en cabine	3
Distance minimale entre paliers (même côté)	2230 mm
Distance minimale entre paliers (passage traversant)	350 mm
Commande	Par impulsion ou pression maintenue (homme-mort)
Ouverture et fermeture des portes	Semi- ou entièrement automatisées
Hauteur de cabine	2100 mm (min. 2000 mm - max. 2200 mm)
Hauteur de porte	2000 mm (min. 1800 mm - max. 2100 mm)
Largeur de cabine min. – max.	600 mm - 1400 mm
Profondeur de cabine min. – max.	600 mm - 2000 mm
Largeur de porte min. – max.	500 mm - 1000 mm
Armoire de commande	Largeur 770 mm / Profondeur 560 mm / Hauteur 1650 mm
Hauteur de tête de gaine min.	2150 mm / 2450 mm (portes télescopiques coulissantes)
Course maximale	14.5 m
Profondeur de fosse min.	130 mm

## Équipement de sécurité

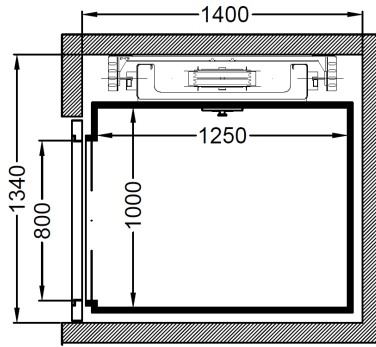
Commande d'urgence	Évacuation automatique des passagers en cas de coupure de courant
Dispositif d'appel d'urgence	Téléphone intégré avec passerelle via réseau mobile Appel d'urgence automatique avec surveillance de fonctionnement
Protection anti-pincement	Rideau lumineux sur toute la largeur du passage de porte
Protection de surcharge	Dispositif de sécurité contre le dépassement de la charge nominale
Portes	Verrouillages électromécaniques avec surveillance supplémentaire

# Dimensions - Exemples de configurations

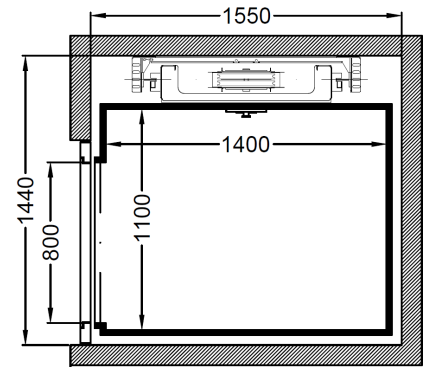
## Accès simple / Porte battante



Type 1

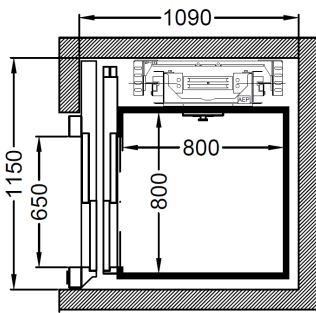


Type 2

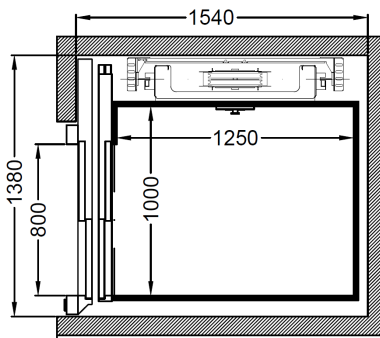


Type 3

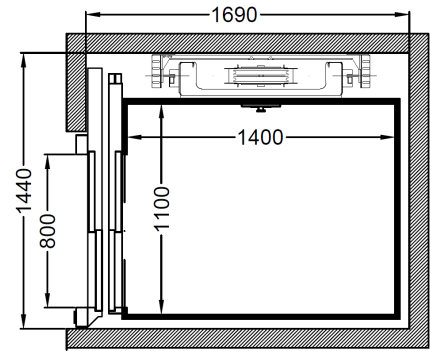
## Accès simple / Porte télescopique coulissante



Type 4

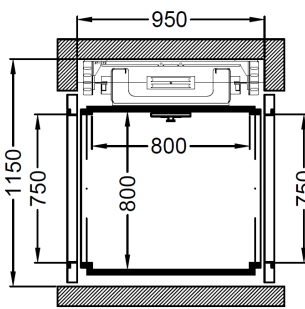


Type 5

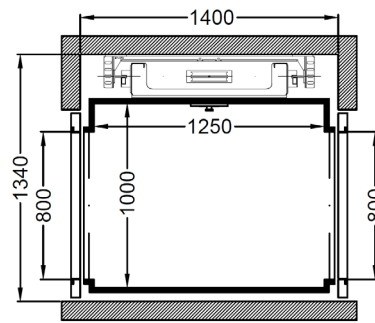


Type 6

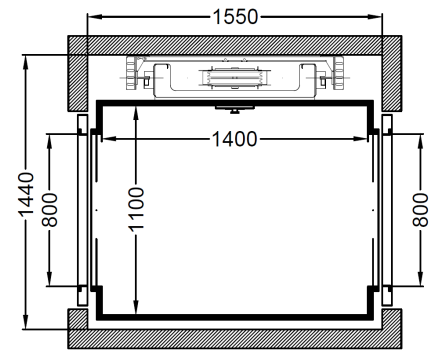
## Accès en passage traversant / Porte battante



Type 7

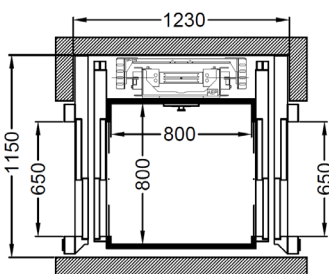


Type 8

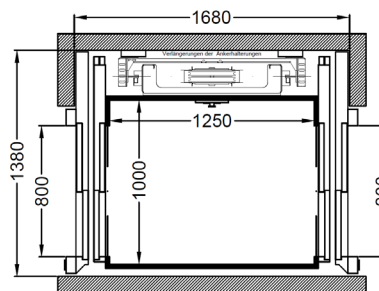


Type 9

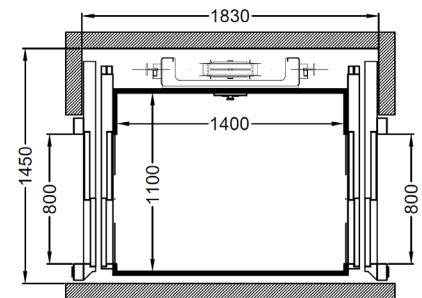
## Accès en passage traversant / Porte télescopique coulissante



Type 10

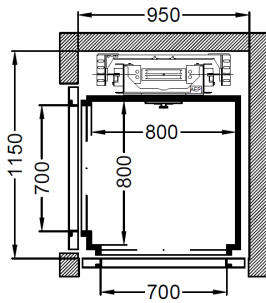


Type 11

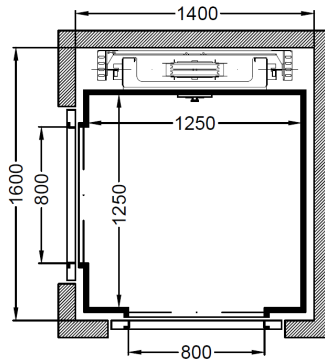


Type 12

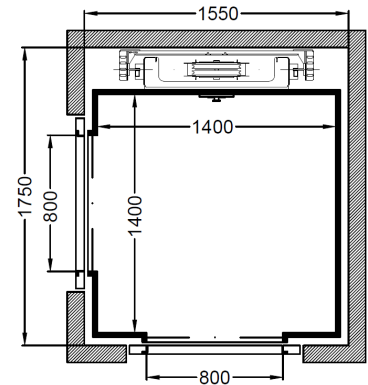
## Accès adjacent / Porte battante



Type 13



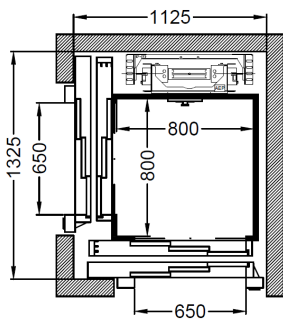
Type 14



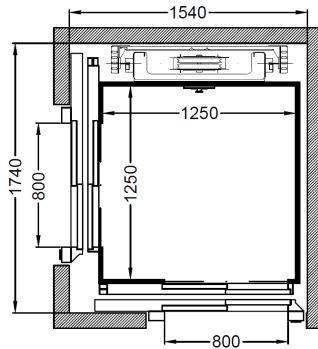
Type 15

---

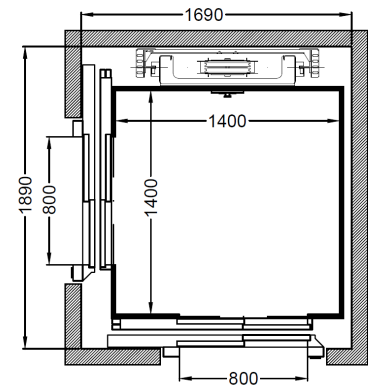
## Accès adjacent / Porte télescopique coulissante



Type 16



Type 17



Type 18

Puissions-nous vous proposer un ascenseur sur mesure?  
Parfaitement adapté à votre espace disponible et à vos besoins.

---

021 793 18 56 | [info@garavalift.ch](mailto:info@garavalift.ch) | [www.garavalift.ch](http://www.garavalift.ch)

*Sous réserve de modifications techniques ou dimensionnelles à tout moment. Seule l'offre présentée pour le projet concerné fait foi.*