



Vuelift Mini



1. Données techniques et spécifications

Système d'entraînement	Entraînement à tambour enrouleur avec frein intégré ;
Commande moteur	Variateur de fréquence
Puissance moteur	1,85 kW
Charge utile	250 kg
Vitesse de déplacement	0,15 m/s
Alimentation électrique	230 V / 50 Hz / 16 A
Commandes	Impulsion
Course maximale	17'600 mm
Nombre d'arrêts max.	6
Accès cabine max.	6
Côtés d'accès	simple ou traversant (1 accès par niveau d'arrêt)
Hauteur de gaine au dern. niveau min.	2'440 mm
Distance entre étages min.	2'375 mm
Hauteur sous plafond min.	2'236 mm
Profondeur de la fosse min.	80 mm ou sans avec rampe de compensation
Bruit de fonctionnement	58 dB
<hr/>	
Diamètre de la cabine	ø 1'000 mm
Hauteur de la cabine	1'970 mm
<hr/>	
Largeur de porte	762 mm
Hauteur de porte	1'970 mm
Ouverture et fermeture de porte	manuelle (portes palières avec ferme-portes)
<hr/>	
Diam. anneau de fosse / anneau de sol	ø 1'264 mm
Diamètre de la trémie	ø 1'168 mm
Diamètre de la gaine	ø 1'082 mm
<hr/>	
Armoire électrique	Larg. 500 mm Prof. 800 mm Haut. 280 mm
Dist. max. armoire électr. / haut de gaine	25'000 mm longueur de câble
<hr/>	
Domaine d'utilisation	privé, intérieur uniquement (non exposé aux intemp.)
Accessible en fauteuil roulant	non
<hr/>	
Couleur standard	Thermolaquage noir texturé PX622N365
Couleurs en option	Couleur RAL au choix
<hr/>	
Cabine, habillage de gaine, portes	Verre acrylique - ANSI Z.97.1
<hr/>	

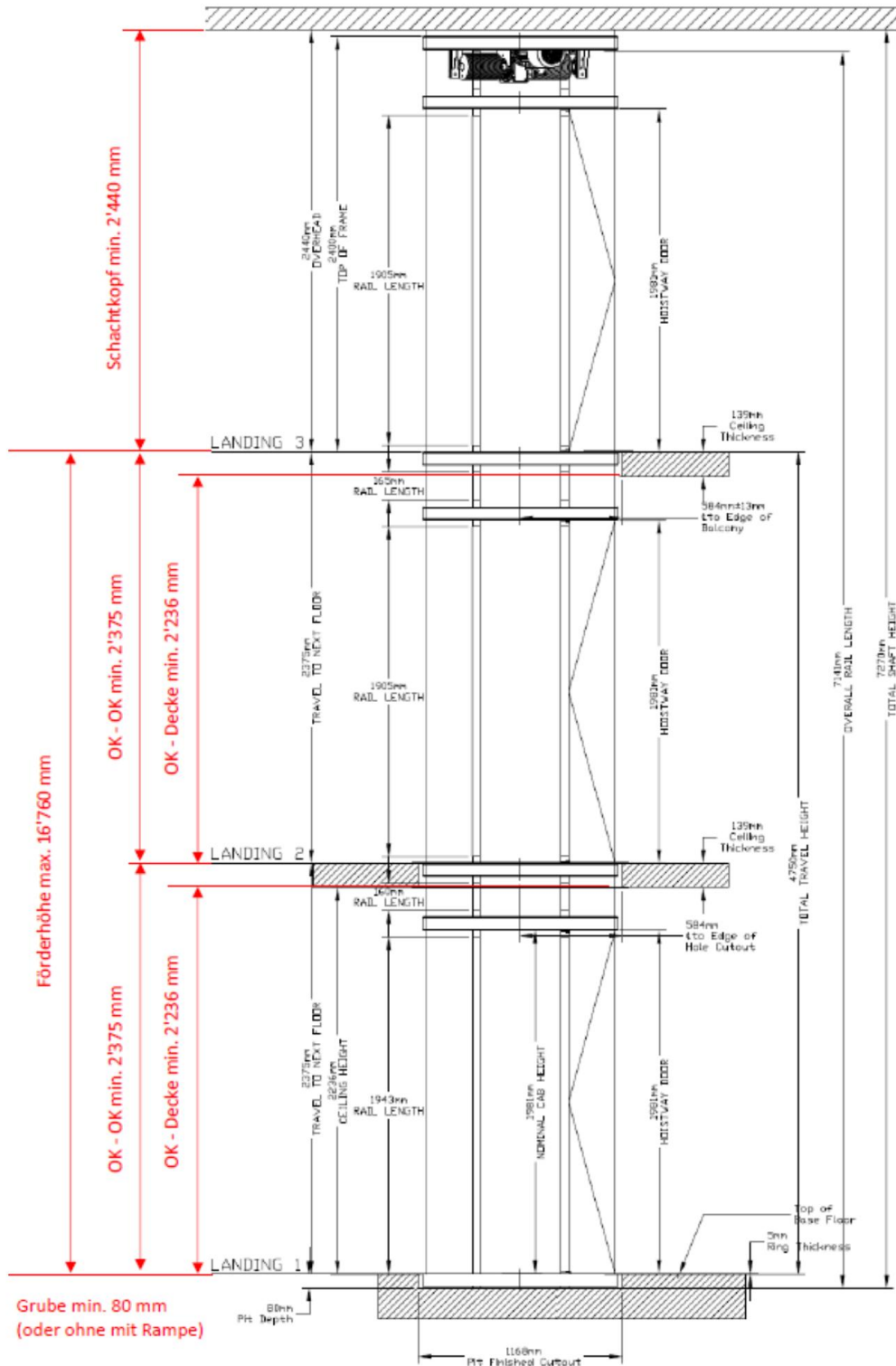




Vuelift Mini



2. Hauteurs





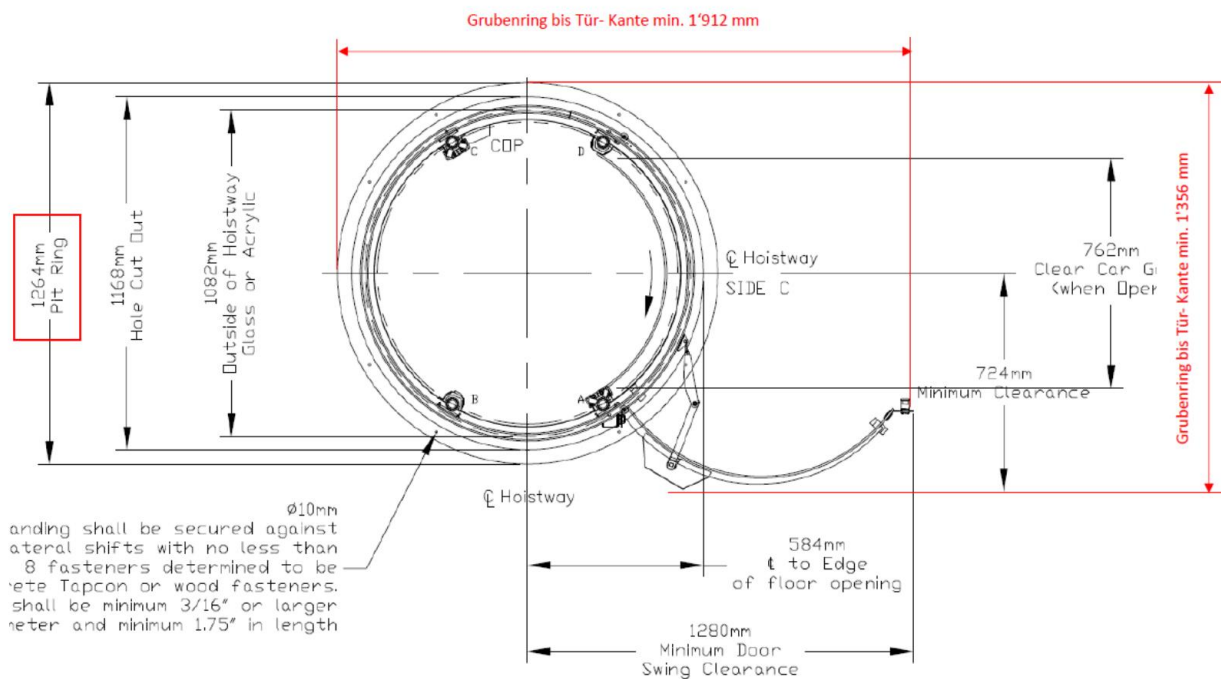
Vuelift Mini



3. Plan, niveau d'arrêt inférieur / trémie

Remarque :

En cas d'installation avec un, deux ou trois côtés de parois maçonnées, aucune distance minimale n'est à respecter, toutefois le nettoyage de la face extérieure de la gaine doit rester possible.





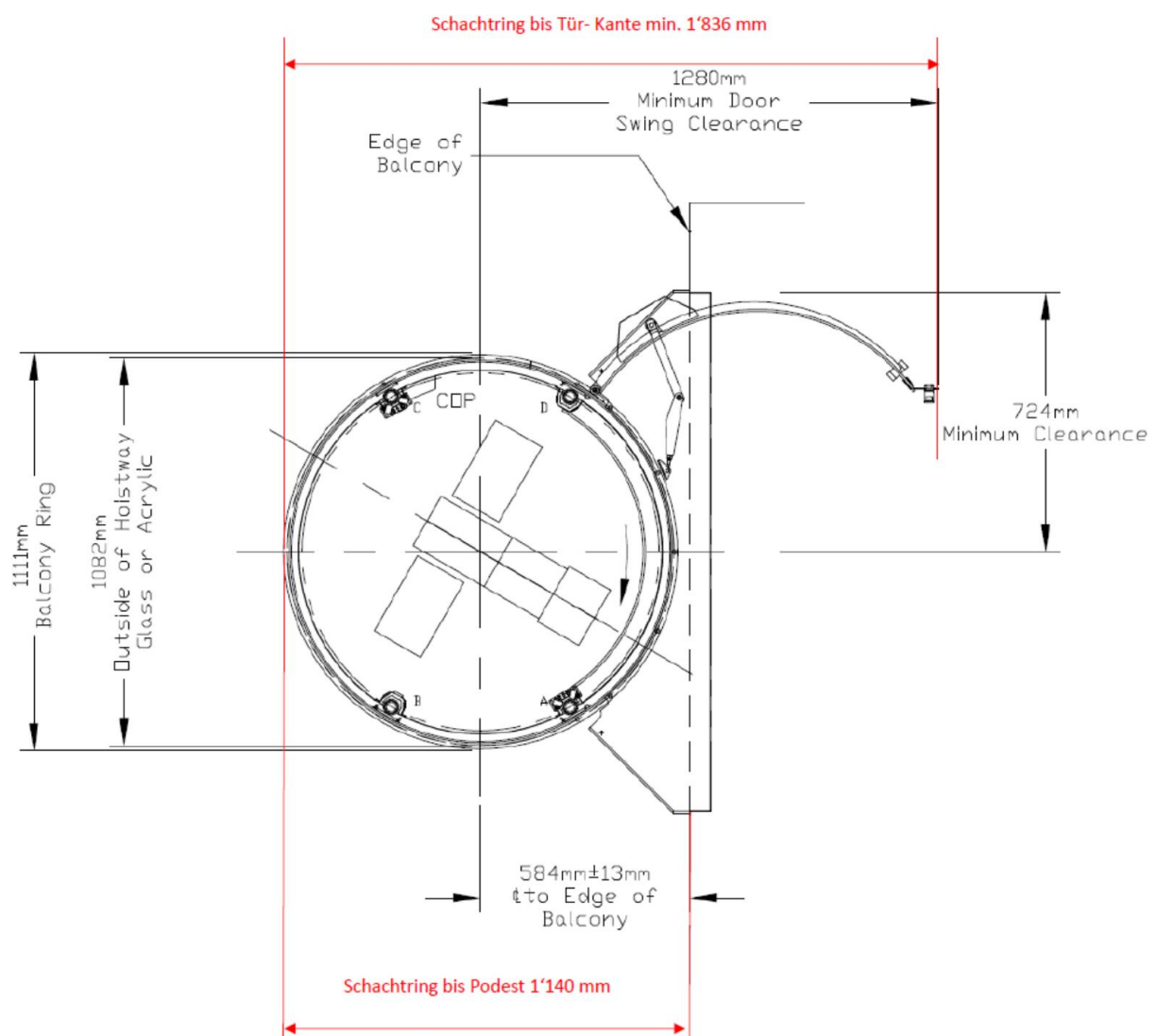
Vuelift Mini



4. Plan, palier / mezzanine

Remarque :

En cas d'installation avec un, deux ou trois côtés de parois maçonnées, aucune distance minimale n'est à respecter, toutefois le nettoyage de la face extérieure de la gaine doit rester possible.

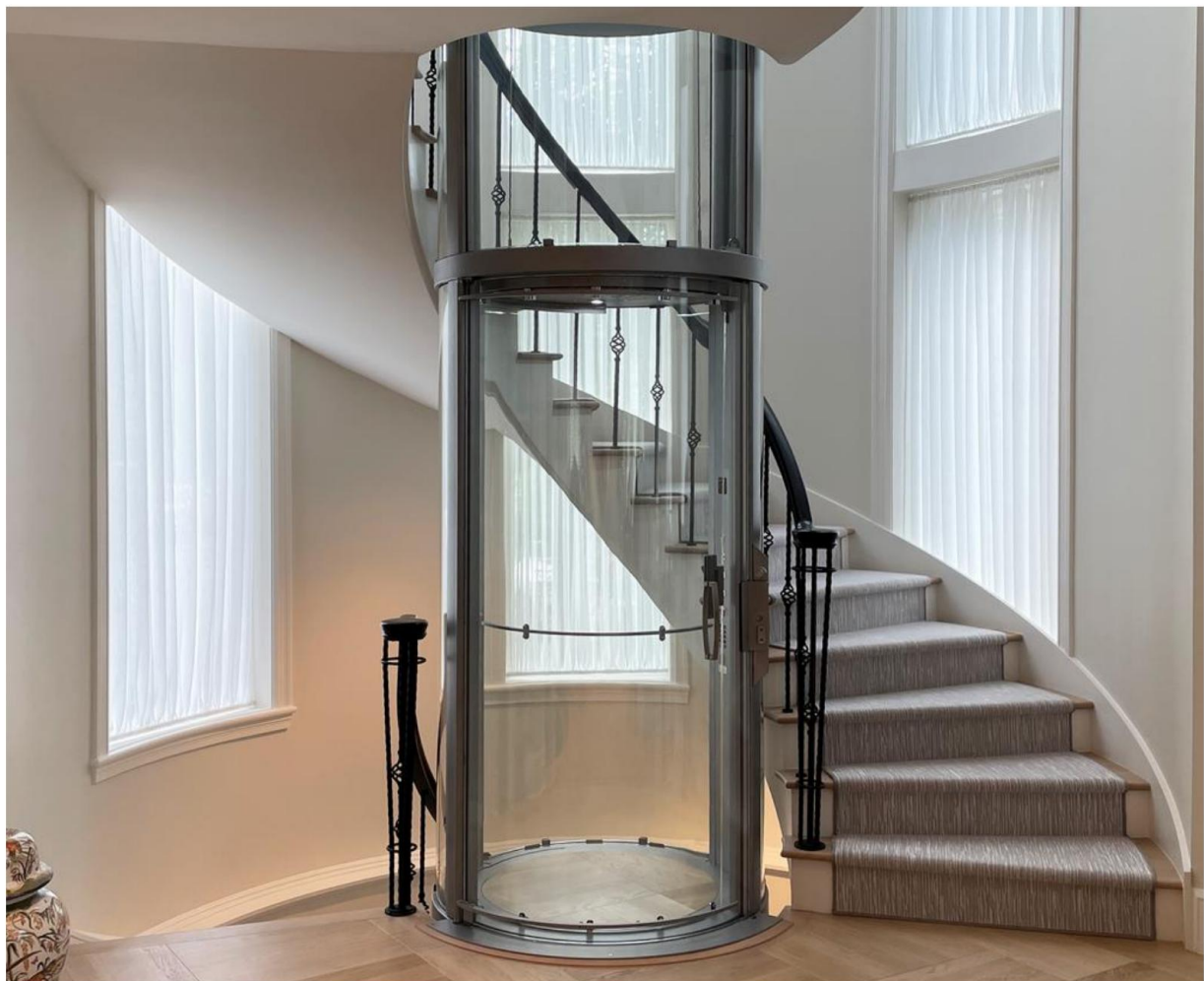




Vuelift Mini



5. Photos





Vuelift Mini





Vuelift Mini





Vuelift Mini

