



Elvoron H

Ascenseur à cabine, pour l'intérieur et l'extérieur

Elvora H

L'ascenseur de maison sur mesure

Grâce à ses dimensions d'encombrement réduites et à sa conception modulaire, l'Elvora H s'intègre facilement dans tout type de bâtiment. Cet ascenseur peut être installé dans une gaine modulaire, en intérieur comme en extérieur, ou directement dans une gaine maçonnée existante.



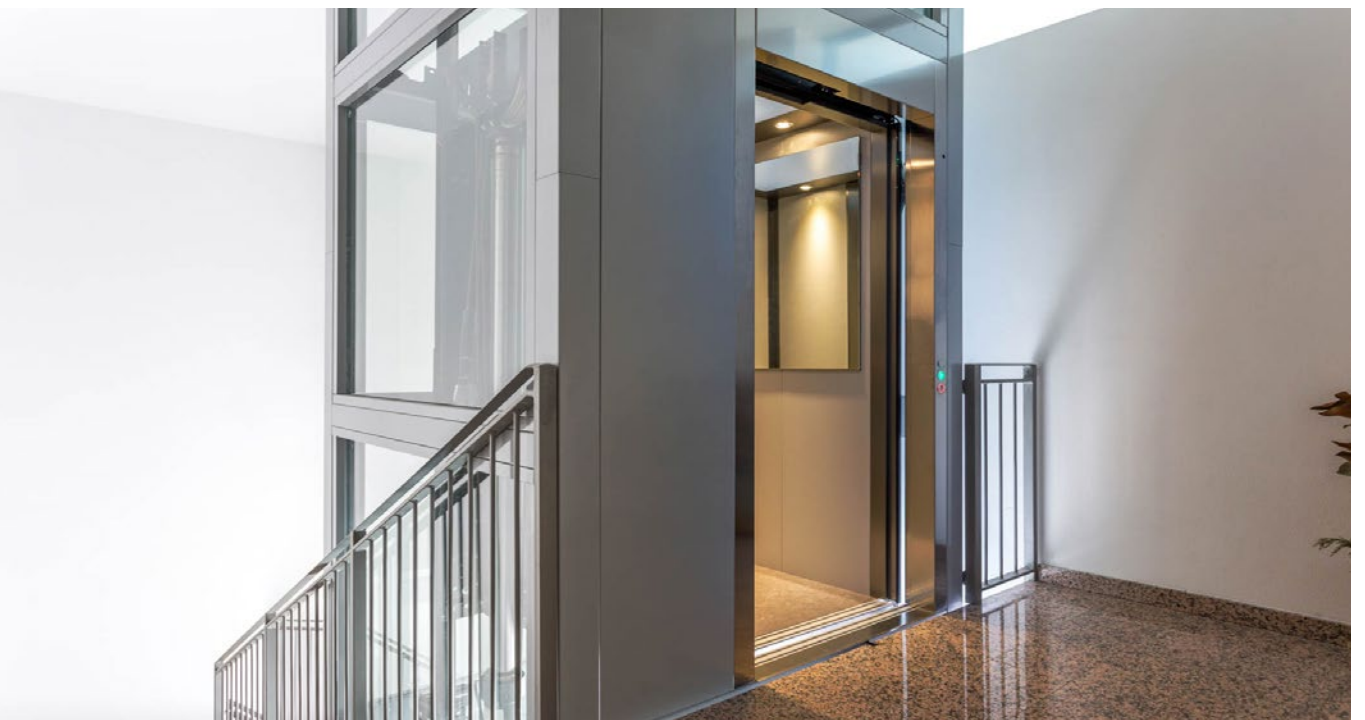
Confort, sécurité et valeur ajoutée pour votre foyer

Pour les propriétaires de biens privés, le confort et l'anticipation des besoins liés à l'âge sont des critères essentiels. Une solution d'ascenseur sur mesure, parfaitement adaptée aux contraintes du bâtiment, permet de répondre à ces attentes. L'Elvora H allie esthétique moderne et élégante, fiabilité éprouvée et coûts d'exploitation et d'entretien réduits.



Une solution d'accès sans obstacles

La construction sans obstacles est aujourd'hui une évidence. Dans les bâtiments existants, l'installation a posteriori d'un ascenseur peut toutefois s'avérer complexe et coûteuse. Grâce à ses dimensions d'encombrement compactes, l'Elvoron H s'intègre sans difficulté. Les travaux d'adaptation étant minimes, des solutions d'ascenseur économiques deviennent possibles, y compris dans les bâtiments classés au patrimoine.





Un concept d'ascenseur **polyvalent et intelligent**

Sa construction particulière offre d'innombrables possibilités de configuration. L'Elvoron H se distingue par une convivialité optimale et une commande intuitive, alliées aux plus hauts standards de sécurité et à une technique nécessitant peu d'entretien. Ses dimensions compactes, sans dépassement en tête ni fosse profonde, permettent une intégration économique avec un minimum d'adaptations sur place. L'Elvoron H peut être installé dans une gaine maçonnée existante ou réalisée par le maître d'ouvrage, ou livré entièrement avec sa gaine modulaire en construction acier, habillée de panneaux en verre de sécurité feuilleté ou en métal.



Avantages - Elvoron H

- **Aucun dépassement en tête**
Hauteur de tête de gaine minimum: 2150 mm avec portes battantes / 2450 mm avec portes télescopiques coulissantes, mesurée depuis le sol fini du dernier niveau
- **Aucune fosse profonde**
Une fosse de seulement 130 à 150 mm en dessous du sol fini du niveau le plus bas suffit
- **Dimensions de cabine**
Adaptables en longueur et en largeur selon la surface au sol disponible
- **Configuration des accès**
Accès simple, en passage traversant, adjacent ou sur trois côtés
- **Coûts d'exploitation et d'entretien réduit**
Système d'entraînement nécessitant peu d'entretien et sans pièces d'usure
- **Auto-évacuation**
Évacuation automatique des passagers en cas de coupure de courant
- **Gaine d'ascenseur**
Installation dans une gaine maçonnée existante ou réalisée sur place (compatible également avec les structures de gaine en bois), ou livraison clé en main avec gaine modulaire en construction acier et éléments en verre de sécurité feuilleté
- **Fonctionnement silencieux et entraînement sans vibrations**
Aucun moteur d'entraînement dans la gaine, aucune transmission de bruit solidien
- **Isolation thermique et acoustique simplifiée**
Par exemple lorsque la gaine est adossée à la façade et que l'accès donne directement dans la pièce de vie (portes télescopiques coulissantes avec porte de fermeture en applique)



Cabine - Sur mesure selon vos exigences

Sans miroir (standard)



Sans miroir (standard)



Miroir pleine hauteur



Parois de cabine

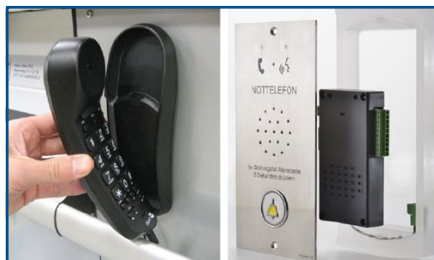
- Stratifié au choix
- Teintes RAL au choix
- Acier inox brossé

Sol

- Linoléum au choix
- Imitation granit
- Revêtement de sol fourni par le client

Équipement

Système d'appel d'urgence



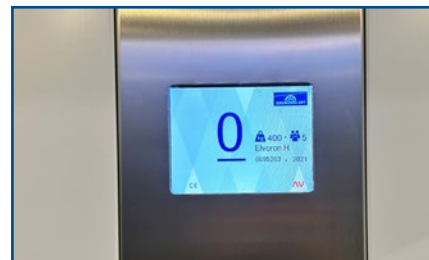
Téléphone intégré ou système d'appel d'urgence à composition automatique

Éclairage



Plafond de cabine avec éclairage LED

Écran



Écran couleur 7" avec éclairage de secours intégré

Main courante



Main courante en acier inoxydable

Contrôle d'accès



Accès par clé, badge ou Eurokey

Boutons de commande



Boutons de cabine

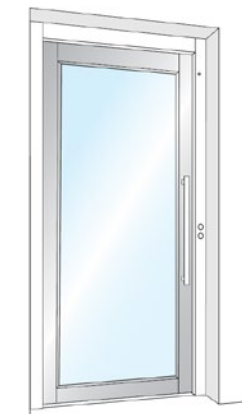
Combinaisons de portes

Porte battante

Système de porte semi- ou entièrement automatisé
Sans porte de cabine, avec rideau lumineux
Commande à pression maintenue (homme-mort) en cabine
Commande par impulsion aux paliers

Finition

Teinte RAL au choix
Avec hublot vitré
Avec vitrage panoramique
Protection incendie E120 / EI60



Porte coulissante

Système de porte entièrement automatisé
Système à deux vantaux
Système à trois vantaux (pour espaces restreints)
Porte de cabine avec rideau lumineux en cabine
Commande par impulsion en cabine
Commande par impulsion aux paliers

Finition

Teinte RAL au choix
Stratifié dans le coloris de votre choix
Acier inoxydable
Avec insert vitré
Protection incendie E120 / EI60



Gaine



Matériaux

- Acier galvanisé et laqué
- Acier inoxydable
- Panneaux en verre de sécurité feuilleté ou en métal



Caractéristiques techniques

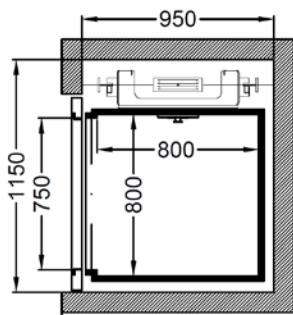
Charge nominale	Max 500 kg
Vitesse de déplacement	0.15 m/s
Alimentation électrique	400 V
Nombre de niveaux maximum	8
Accès en cabine	3
Distance minimale entre paliers (même côté)	2230 mm
Distance minimale entre paliers (passage traversant)	350 mm
Commande	Par impulsion ou pression maintenue (homme-mort)
Ouverture et fermeture des portes	Semi- ou entièrement automatisées
Hauteur de cabine	2100 mm (min. 2000 mm - max. 2200 mm)
Hauteur de porte	2000 mm (min. 1800 mm - max. 2100 mm)
Largeur de cabine min. – max.	600 mm - 1400 mm
Profondeur de cabine min. – max.	600 mm - 2000 mm
Largeur de porte min. – max.	500 mm - 1000 mm
Armoire de commande	Largeur 770 mm / Profondeur 560 mm / Hauteur 1650 mm
Hauteur de tête de gaine min.	2150 mm / 2450 mm (portes télescopiques coulissantes)
Course maximale	14.5 m
Profondeur de fosse min.	130 mm

Équipement de sécurité

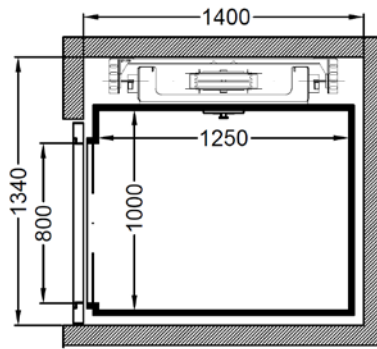
Commande d'urgence	Évacuation automatique des passagers en cas de coupure de courant
Dispositif d'appel d'urgence	Téléphone intégré avec passerelle via réseau mobile Appel d'urgence automatique avec surveillance de fonctionnement
Protection anti-pincement	Rideau lumineux sur toute la largeur du passage de porte
Protection de surcharge	Dispositif de sécurité contre le dépassement de la charge nominale
Portes	Verrouillages électromécaniques avec surveillance supplémentaire

Dimensions - Exemples de configurations

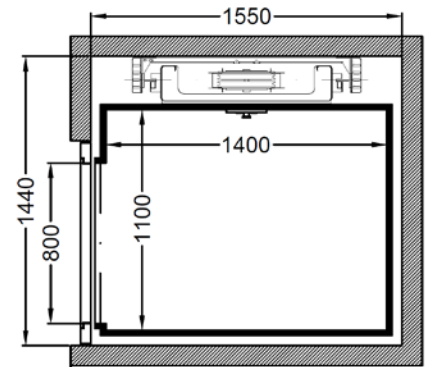
Accès simple / Porte battante



Type 1

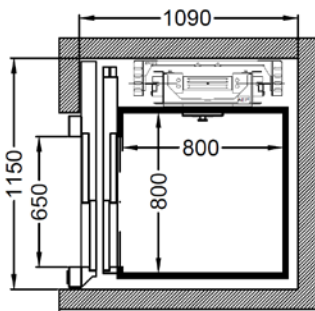


Type 2

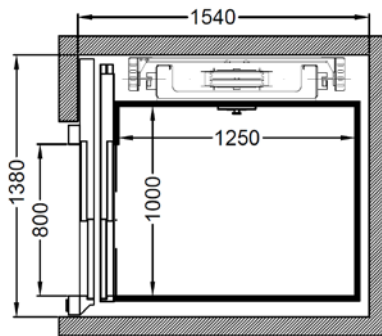


Type 3

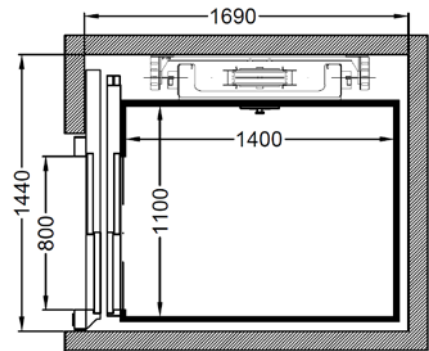
Accès simple / Porte télescopique coulissante



Type 4

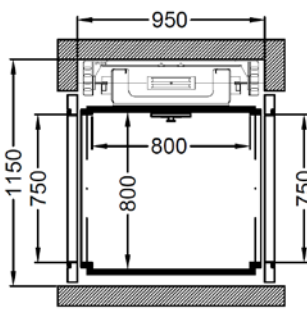


Type 5

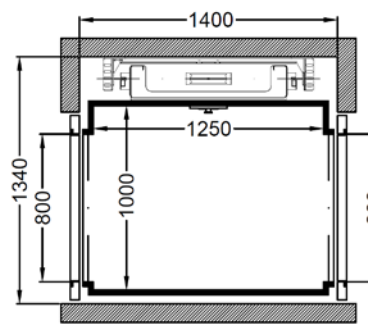


Type 6

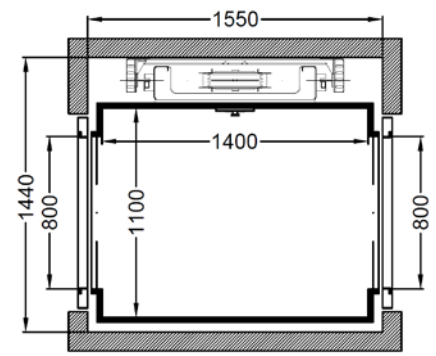
Accès en passage traversant / Porte battante



Type 7

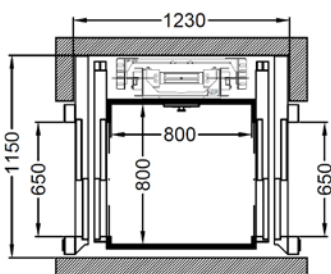


Type 8

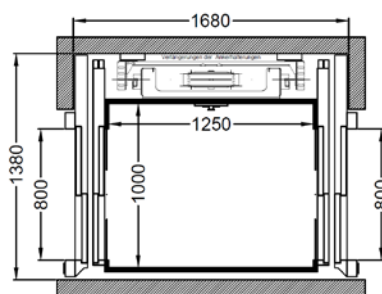


Type 9

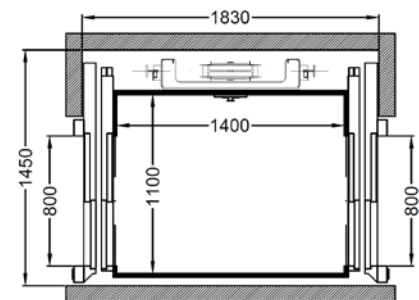
Accès en passage traversant / Porte télescopique coulissante



Type 10

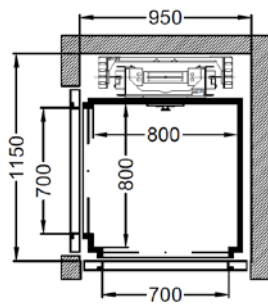


Type 11

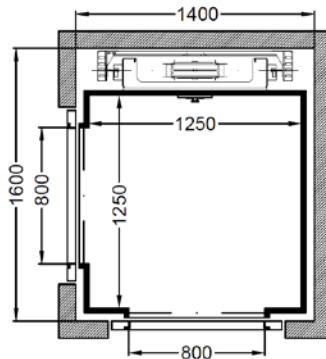


Type 12

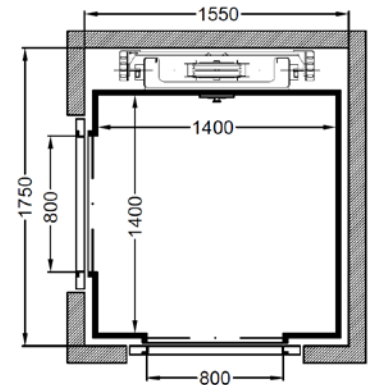
Accès adjacent / Porte battante



Type 13

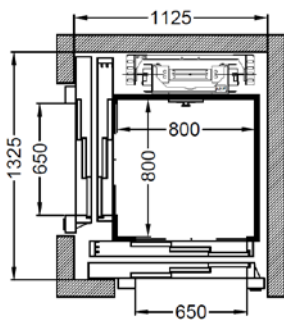


Type 14

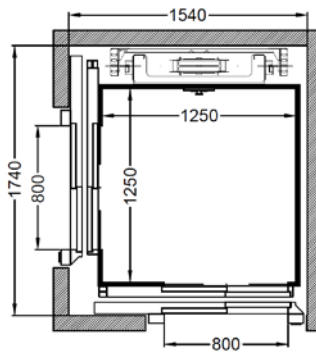


Type 15

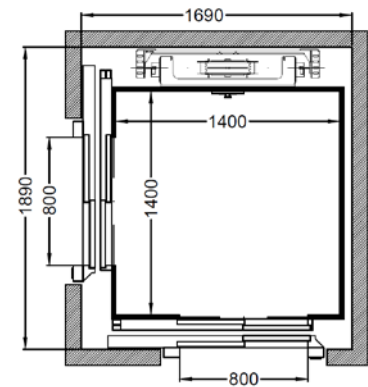
Accès adjacent / Porte télescopique coulissante



Type 16



Type 17



Type 18

Puissions-nous vous proposer un ascenseur sur mesure?
Parfaitement adapté à votre espace disponible et à vos besoins.

041 854 78 80 | info@garaventalift.ch | www.garaventalift.ch

Sous réserve de modifications techniques ou dimensionnelles à tout moment. Seule l'offre présentée pour le projet concerné fait foi.

Service après-vente - 365 jours par an à votre service

Service de permanence

Les week-ends et jours fériés, de 7h30 à 17h30
(y compris Noël, Pâques, etc.)

Évacuation et libération des passagers

Prestation assurée par Securitas AG (contrat complémentaire requis)

- Service central 24h/24 professionnel
- Libération des passagers à toute heure
- Dépôt de clés

Faits & chiffres

- **20 techniciens de service compétents**
pour que vous soyez bien servis
- **20 véhicules de service entièrement équipés**
pour vous faire gagner du temps et de la distance
- **9 centres de services décentralisés**
pour vous servir rapidement et localement
- **13'000 pièces de rechange en stock**
pour que vous puissiez être livré immédiatement

Prestations

- **Maintenance / Prévention**
pour assurer la disponibilité de nos installations
- **Dépannage rapide**
dans toute la Suisse, par des points de service locaux
- **Modernisation d'anciennes installations**
mise à niveau à la pointe de la technologie
- **Service de pièces de rechange**
grand stock de pièces de rechange en Suisse

Centres de service proches de chez vous

Centre de service Suisse romande - GE, FR, JU, NE, VD, VS
Centre de service Valais - VS
Centre de service Suisse centrale - SZ, ZG, LU, AG, UR, OW, NW
Centre de service Zurich - ZH, AG
Centre de service Berne - BE
Centre de service Bâle - BL, BS, SO, AG Ouest
Centre de service Suisse orientale - TG, SH, SG
Centre de service Grisons - GR, GL, FL
Centre de service Tessin - TI



Garaventa Liftech SA

Monte-escaliers & ascenseurs de maison
Passage du Cardinal 5- 1700 Fribourg - Suisse
T 041 854 78 80 · E info@garaventalift.ch · I www.garaventalift.ch

Service après-vente

T 041 854 78 00 · E kundendienst@garaventalift.ch

2026.04 / 2406-E-PB-FR / Änderungen bleiben vorbehalten