



Savaria Luma

L'ascenseur privatif qui relie deux étages

Votre maison, plus accessible en toute simplicité

L'ascenseur privatif Luma fonctionne sur deux rails de guidage et ne requiert aucune gaine d'ascenseur traditionnelle.

Son installation est simple : il suffit de créer une ouverture dans le plafond entre deux étages. Ce type de travaux est généralement confié à une entreprise de construction.

Aucune fosse ni structure en hauteur n'est nécessaire. Et grâce au moteur intégré dans la cabine, nul besoin d'un local technique séparé.

Design et applications

Avec son design simple et ses parois transparentes en acrylique, le Luma s'intègre facilement dans tout intérieur.



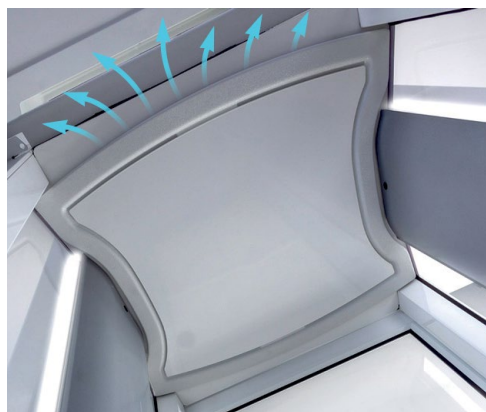
Performance et sécurité

Le Luma offre les caractéristiques techniques et dispositifs de sécurité suivants:

- Capacité de charge: **180 kg**
- Hauteur max: **3 m**
- Niveau sonore: **60 dB**

Fonctions de sécurité :

- Arrêt d'urgence
- Dispositif parachute
- Système d'appel d'urgence



Ventilateur en cabine pour un air frais



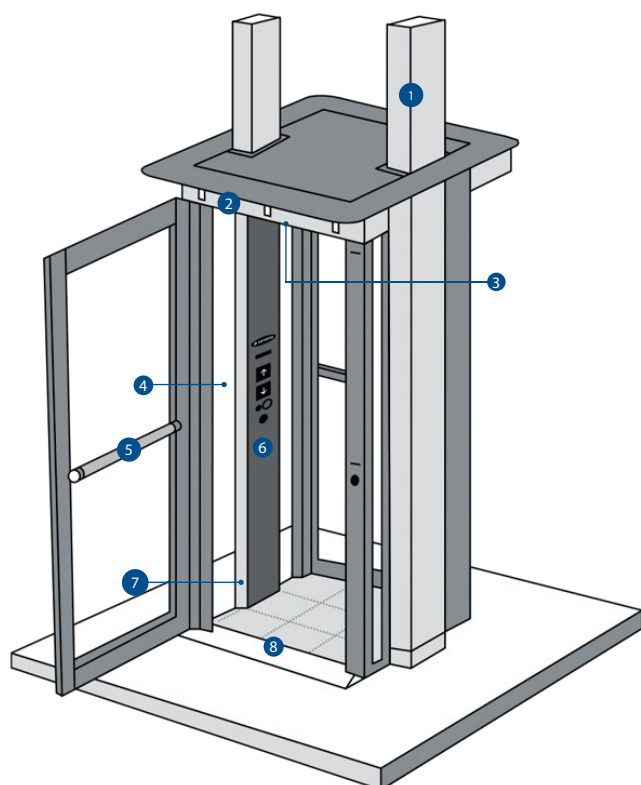
Télécommande pour appeler l'ascenseur



Seuil incliné et revêtement de sol antidérapant



Commandes faciles avec écran d'informations



Équipement du Luma

- 1 Rails autoportants avec câblage dissimulé
- 2 Habillage du plafond et finition supérieure de la cabine
- 3 Ventilation intégrée
- 4 Grands panneaux latéraux transparents
- 5 Main courante sur toute la largeur de la cabine
- 6 Boutons lumineux avec indicateur de statut
- 7 Éclairage intégré dans les portes et parois de cabine
- 8 Sol antidérapant avec seuil incliné

Caractéristiques techniques

Système d'entraînement	Par treuil motorisé
Charge utile	180 kg
Vitesse de déplacement	0.08 m/s
Alimentation électrique	230 V / 50 Hz / 16 A
Commande	Bouton maintenu enfoncé
Hauteur de déplacement max.	3000 mm
Dimensions cabine (L x P)	740 x 650 mm
Hauteur cabin	2000 mm
Hauteur desurcourse	2310 mm
Côté d'accès	Même côté / Opposé
Niveau sonore en marche	60 db
Épaisseur de dalle (trémie)	Min. 200 mm – max. 360 mm
Directive / normes	2006/42/CE – EN 81-41

Pouvons-nous vous proposer un lift sur mesure ?
Un modèle parfaitement adapté à votre espace et à vos besoins.

Garaventa Liftech SA

Pass. du Cardinal 5 / Bâtiment B
1700 Fribourg, Suisse

T 041 854 78 80 | E info@garaventalift.ch

I www.garaventalift.ch

2026.04 / 38000-A-PB-FR / Sous réserve de modifications

Nous sommes un leader dans les solutions de mobilité et d'accessibilité, développant depuis des décennies des monte-escaliers, plateformes élévatrices, élévateurs verticaux et ascenseurs privatifs. En tant que membre du groupe Savaria, nous facilitons la mobilité des personnes