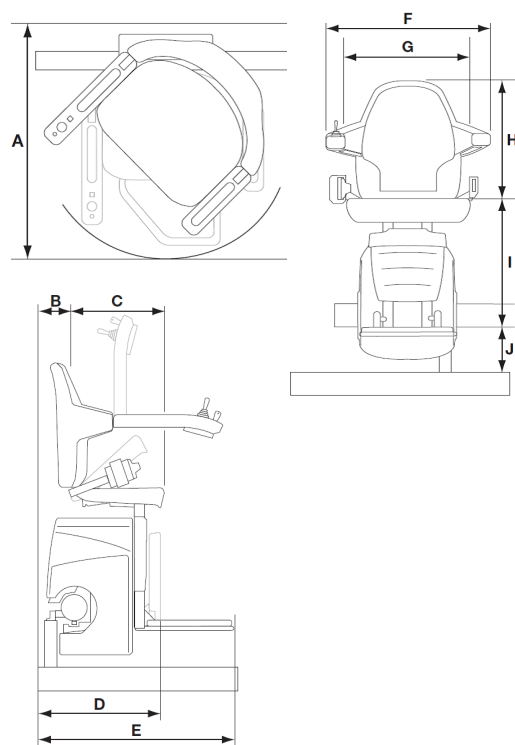


Données techniques

Entraînement / Commande	Pignon - crémaillère, pression constante
Alimentation	Transformateur 230V pour l'alimentation des accus 24V (une simple prise de courant suffit)
Vitesse	Max. 0.11 m / sec.
Siège	Sûr et confortable avec ceinture de sécurité
Rail de guidage	Monté du côté intérieur ou extérieur de l'escalier
Charge utile	125 kg
Angle d'inclinaison	De 0° à 61°
Stations d'appel	2 télécommandes sans fils (max. 10)
Couleur	Rail de guidage: tube d'acier de 7,6 cm de diamètre Revêtement par pulvérisation en beige, gris ou brun Couleur de l'entraînement: beige clair Revêtement du siège: similicuir beige, bordeaux ou brun
Directive / Normes	Directive machines 2006 / 42 / CE
Options	Rail repliable automatique en bas des marches Arrêt intermédiaire avec station d'appel Fixation mural Siège pivotant automatiquement Place de stationnement avec station de recharge

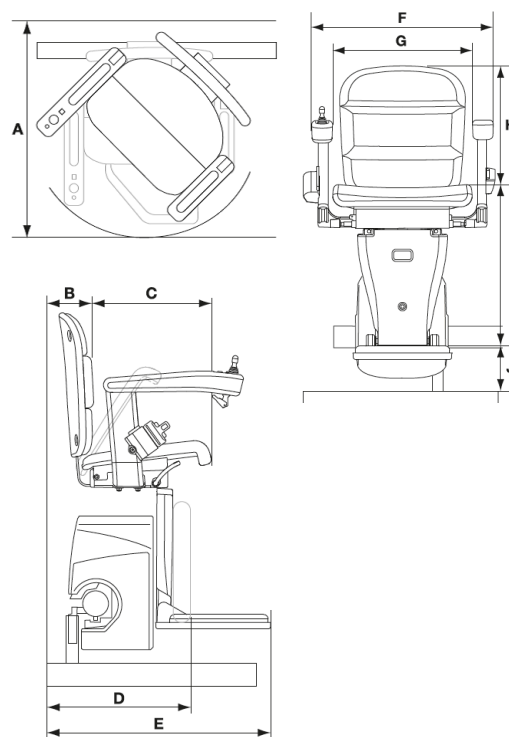
Siège Classic

	à l'extérieur	à l'intérieur
A	Rayon de pivotement minimal	730-665mm 750-685mm
B	Distance minimal entre le mur et le côté intérieur du dossier	105 mm 125 mm
C	Profondeur de siège	370 mm 370 mm
D	Largeur minimale pliée au repose-pied	420 mm 440 mm
E	Largeur minimale ouverte au bord du repose-pied	640 mm 660 mm
	Repose-pied élargi	610 mm 630 mm
F	Largeur des accoudoirs (extérieur)	560 mm 560 mm
G	Largeur des accoudoirs (intérieur)	440 mm 440 mm
H	Hauteur du dossier	400 mm 400 mm
I	Hauteur du repose-pied au siège	475 mm 475 mm
J	Hauteur minimale du repose-pied	125 mm 125 mm
	Intrusion minimale du rail dans l'escalier	170 mm 190 mm
	Limite maximale du poids	125 kg 125 kg



Siège Élégance

	à l'extérieur	à l'intérieur
A	Rayon de pivotement minimal	720-700mm 740-720mm
B	Distance minimal entre mur et côté intérieur du dossier	110 mm 130 mm
C	Profondeur de siège	380 mm 380 mm
D	Largeur minimale pliée au repose-pied	420 mm 440 mm
E	Largeur minimale ouverte au bord du repose-pied	640 mm 660 mm
	Repose-pieds élargi	610 mm 630 mm
F	Largeur des accoudoirs (extérieure)	565-595mm 565-595mm
G	Largeur des accoudoirs (intérieure)	435-465mm 435-465mm
H	Hauteur du dossier	395-415mm 395-415mm
I	Hauteur du repose-pied au siège	490 mm 490 mm
J	Hauteur minimale du repose-pied	125 mm 125 mm
	Intrusion minimale du rail dans l'escalier	170 mm 190 mm
	Limite maximale du poids	125 kg 125 kg



Toutes les modifications de la spécification technique ou bien des dimensions réservées. L'offre du projet concret fait foi.

Pouvons-nous vous proposer un monte-escaliers sur mesure,
Parfaitement adapté à votre espace et à vos exigences?

Rigert Monte-escaliers

Une marque de Garaventa Liftech SA

Fännring 2 · 6403 Küssnacht am Rigi · Suisse

T 041 854 20 10 · E info@rigert.ch · I www.rigert.ch/fr

Service clientèle

T 041 854 78 00 · E kundendienst@garaventalift.ch