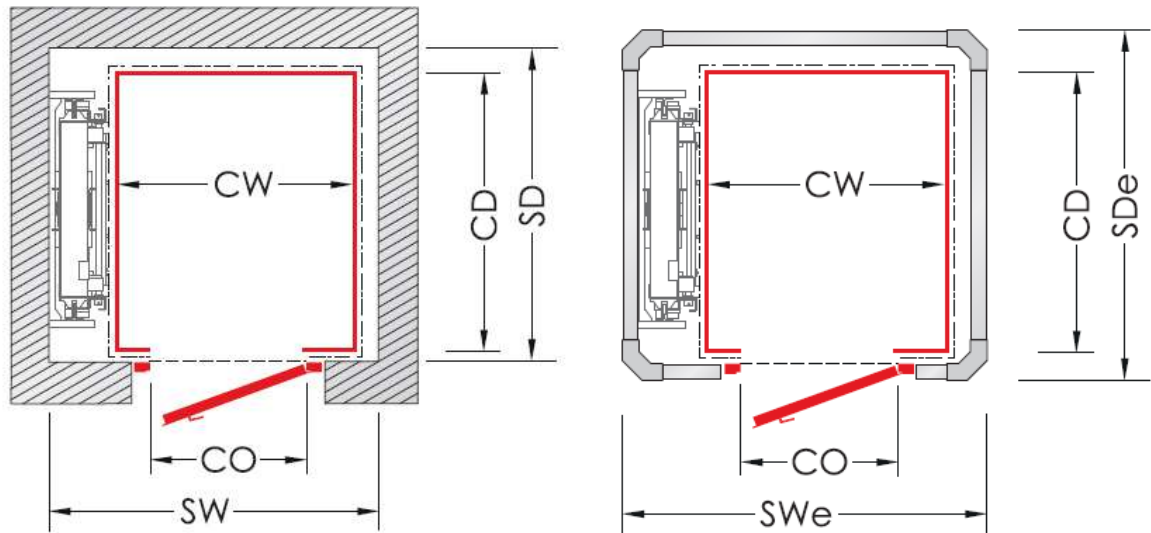


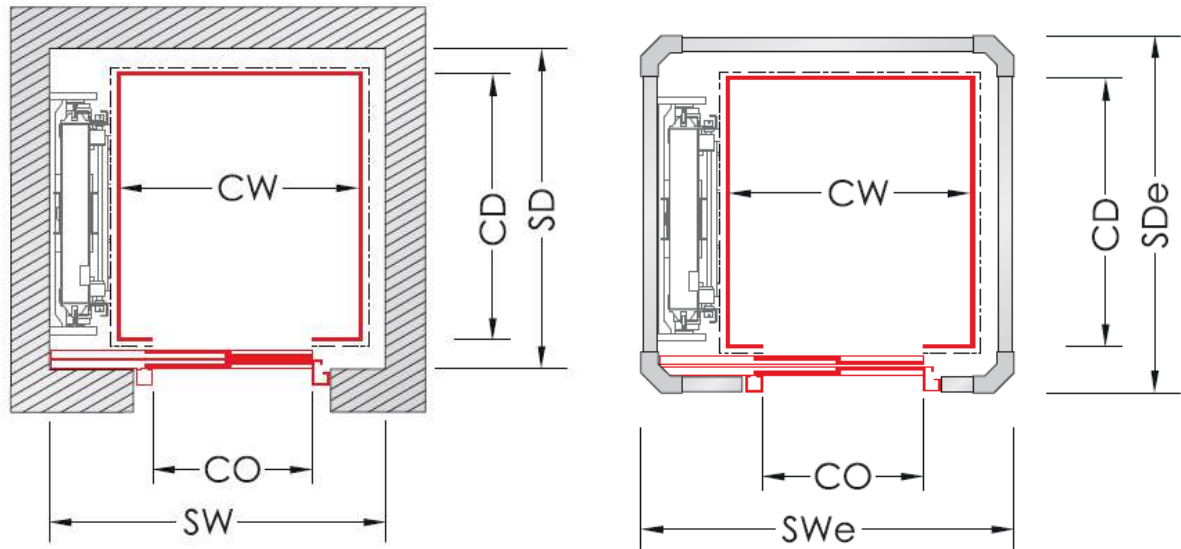
Senkrechtlift ELVORON H - Massblatt

Konfigurationszeichnung – Schwingtür einseitig, ohne Kabinentüre



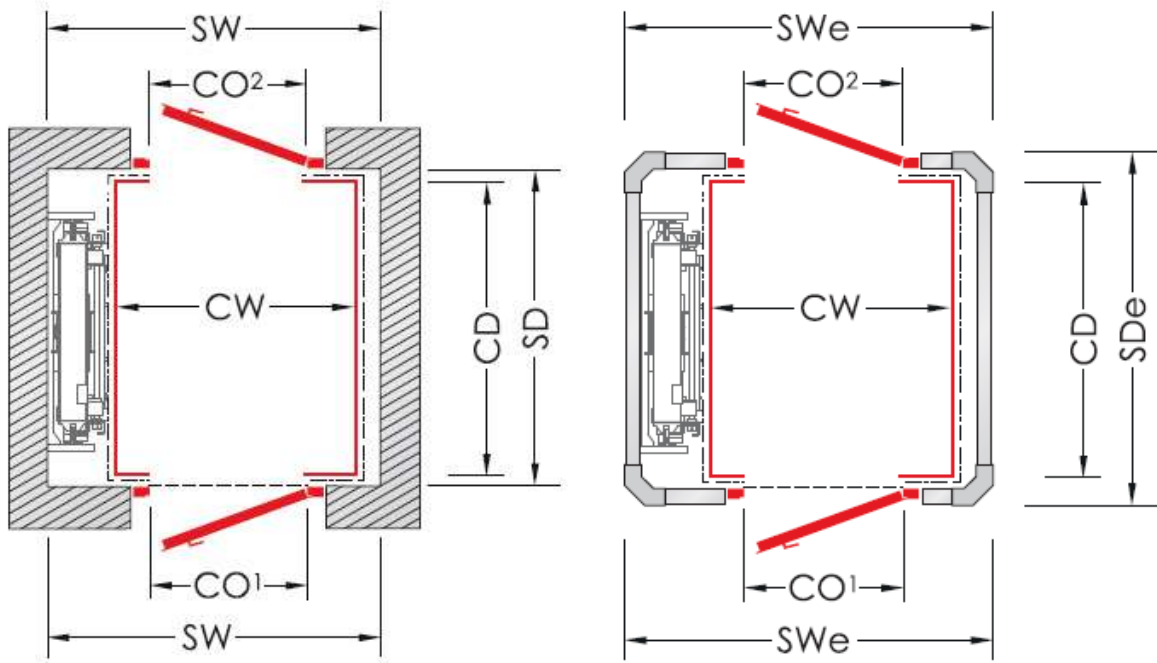
Kabine	800 x 1200 mm	1000 x 1200 mm	1100 x 1400 mm
Nutzlast (maximal)	250 kg (max. 500 kg)	315 kg (max. 500 kg)	385 kg (max. 500 kg)
CW	800 mm	1000 mm	1100 mm
CD	1200 mm	1200 mm	1400 mm
CO	800 mm	900 mm	900 mm
SW	1220 mm	1350 mm	1450 mm
SD	1380 mm	1380 mm	1580 mm
SWe	1350 mm	1480 mm	1580 mm
SDe	1495 mm	1495 mm	1695 mm
Grube (minimal)	140 mm (100 mm)	170 mm (100 mm)	170 mm (120 mm)
Überfahrt	2200 mm	2200 mm	2200 mm
Zugang	Einseitig		
Türen	Schwingtür auf Stockwerk, Türlos auf Kabine		
Schacht	Optional Metall-Glas- Schacht (Lieferung Garaventa Lift)		

Konfigurationszeichnung – Schiebetür einseitig, EasySynchro 222



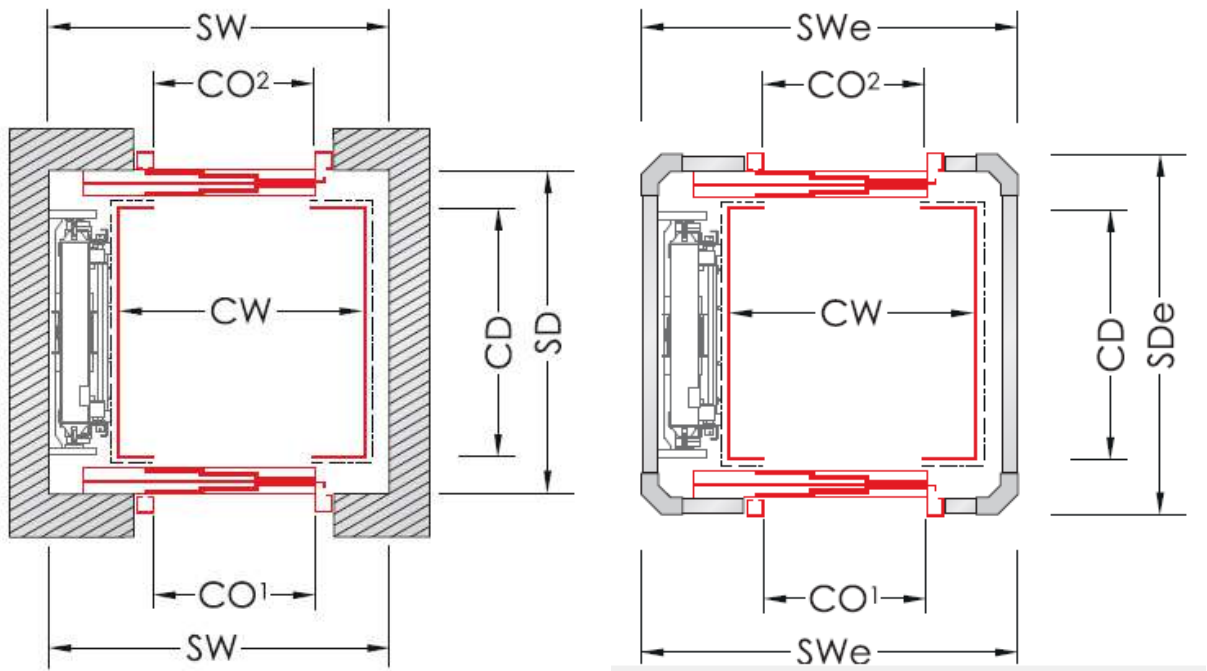
Kabine	800 x 1200 mm	1000 x 1200 mm	1100 x 1400 mm
Nutzlast (maximal)	250 kg (max. 500 kg)	315 kg (max. 500 kg)	385 kg (max. 500 kg)
CW	800 mm	1000 mm	1100 mm
CD	1200 mm	1200 mm	1400 mm
CO	800 mm	900 mm	900 mm
SW	1250 mm	1350 mm	1450 mm
SD	1500 mm	1500 mm	1700 mm
SWe	1400 mm	1475 mm	1575 mm
SDe	1615 mm	1615 mm	1815 mm
Grube (minimal)	140 mm (100 mm)	170 mm (100 mm)	170 mm (120 mm)
Überfahrt (minimal)	2400 mm (2250 mm)	2400 mm (2250 mm)	2400 mm (2250 mm)
Zugang	Einseitig		
Türen	Schiebetür auf Stockwerk und Kabine		
Schacht	Optional Metall-Glas Schacht (Lieferung Garaventa Lift)		

Konfigurationszeichnung – Schwingtür zweiseitig, ohne Kabinentüren



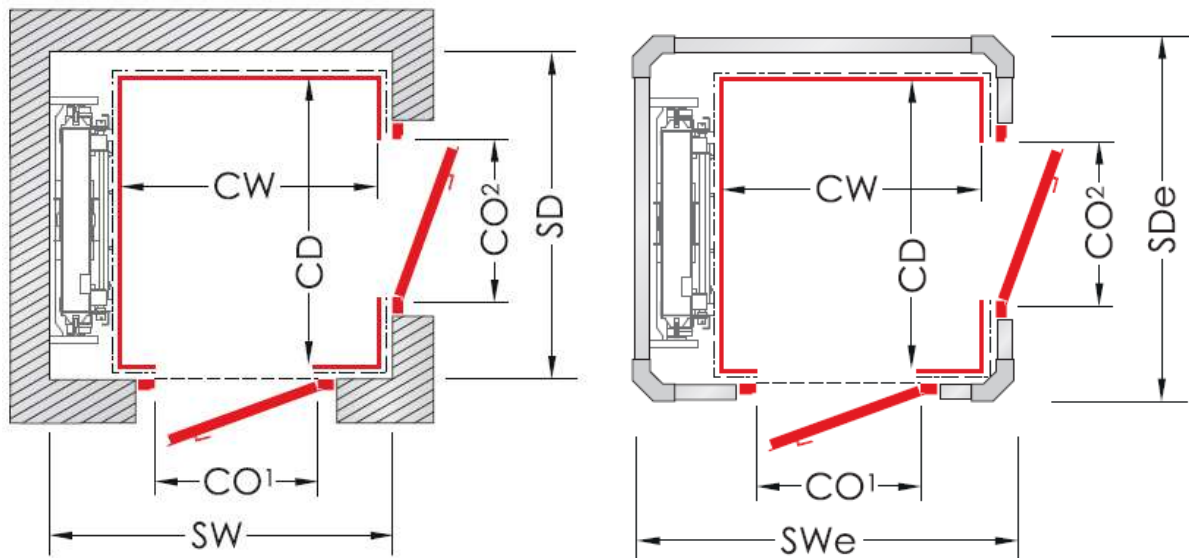
Kabine	800 x 1200 mm	1000 x 1200 mm	1100 x 1400 mm
Nutzlast (maximal)	250 kg (max. 500 kg)	315 kg (max. 500 kg)	385 kg (max. 500 kg)
CW	800 mm	1000 mm	1100 mm
CD	1200 mm	1200 mm	1400 mm
CO	800 mm	900 mm	900 mm
SW	1220 mm	1350 mm	1450 mm
SD	1400 mm	1400 mm	1600 mm
SWe	1350 mm	1480 mm	1580 mm
SDe	1517 mm	1517 mm	1717 mm
Grube (minimal)	140 mm (100 mm)	170 mm (100 mm)	170 mm (120 mm)
Überfahrt	2200 mm	2200 mm	2200 mm
Zugang	Zweiseitig „Durchlader“		
Türen	Schwingtür auf Stockwerk, Türlos auf Kabine		
Schacht	Optional Metall-Glas Schacht (Lieferung Garaventa Lift)		

Konfigurationszeichnung – Schiebetür zweiseitig, EasyHome 318



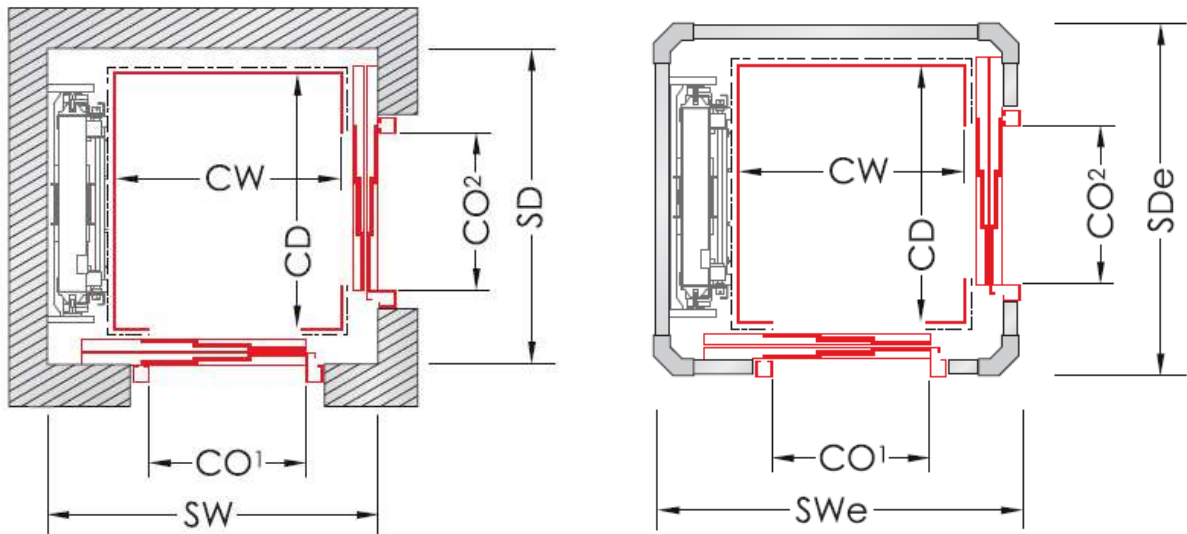
Kabine	800 x 1200 mm	1000 x 1200 mm	1100 x 1400 mm
Nutzlast (maximal)	250 kg (max. 500 kg)	315 kg (max. 500 kg)	385 kg (max. 500 kg)
CW	800 mm	1000 mm	1100 mm
CD	1200 mm	1200 mm	1400 mm
CO	800 mm	900 mm	900 mm
SW	1250 mm	1350 mm	1450 mm
SD	1620 mm	1620 mm	1820 mm
SWe	1400 mm	1475 mm	1575 mm
SDe	1737 mm	1737 mm	1937 mm
Grube (minimal)	140 mm (100 mm)	170 mm (100 mm)	170 mm (120 mm)
Überfahrt (minimal)	2400 mm (2250 mm)	2400 mm (2250 mm)	2400 mm (2250 mm)
Zugang	Zweiseitig „Durchlader“		
Türen	Schiebetür auf Stockwerk und Kabine		
Schacht	Optional Metall-Glas- Schacht (Lieferung Garaventa Lift)		

Konfigurationszeichnung – Schwingtür zweiseitig übereck, ohne Kabinentüren



Kabine	800 x 1200 mm	1000 x 1200 mm	1100 x 1400 mm
Nutzlast (maximal)	250 kg (max. 500 kg)	315 kg (max. 500 kg)	385 kg (max. 500 kg)
CW	800 mm	1000 mm	1100 mm
CD	1200 mm	1200 mm	1400 mm
CO	800 mm	900 mm	900 mm
SW	1300 mm	1390 mm	1490 mm
SD	1495 mm	1380 mm	1580 mm
SWe	1350 mm	1505 mm	1605 mm
SDe	1517 mm	1495 mm	1695 mm
Grube (minimal)	140 mm (100 mm)	170 mm (100 mm)	170 mm (120 mm)
Überfahrt	2200 mm	2200 mm	2200 mm
Zugang	Zweiseitig „Übereck“		
Türen	Schwingtür auf Stockwerk, Türlos auf Kabine		
Schacht	Optional Metall-Glas Schacht (Lieferung Garaventa Lift)		

Konfigurationszeichnung – Schiebetür zweiseitig übereck, EasyHome 318



Kabine	800 x 1200 mm	1000 x 1200 mm	1100 x 1400 mm
Nutzlast (maximal)	250 kg (max. 500 kg)	315 kg (max. 500 kg)	385 kg (max. 500 kg)
CW	800 mm	1000 mm	1100 mm
CD	1380 mm	1200 mm	1400 mm
CO	800 mm	900 mm	900 mm
SW	1330 mm	1500 mm	1640 mm
SD	1477 mm	1500 mm	1700 mm
SWe	1424 mm	1624 mm	1670 mm
SDe	1564 mm	1644 mm	1765 mm
Grube (minimal)	140 mm (100 mm)	170 mm (100 mm)	170 mm (120 mm)
Überfahrt (minimal)	2200 mm	2400 mm (2250 mm)	2400 mm (2250 mm)
Zugang	Zweiseitig „Übereck“		
Türen	Schiebetür auf Stockwerk und Kabine		
Schacht	Optional Metall-Glas- Schacht (Lieferung Garaventa Lift)		

Die Anpassung der technischen Spezifikationen oder Abmessungen bleibt jederzeit vorbehalten. Massgebend ist das für das konkrete Projekt vorgelegte Angebot.