

Technische Daten

Nutzlast	400 kg / 500 kg
Fahrgeschwindigkeit	0.15 m / s
Förderhöhe max.	13 m
Haltestelldistanz min.	10 mm (gegenüberliegend oder 90°)
Halteebenen max.	6
Zugangsseiten max.	3
Überfahrt min.	2250 mm (2050 mm als Option); 1100 mm mit Gate
Grubentiefe	50 mm oder ohne mit Rampe
Antriebssystem	Spindelantrieb mit Sicherheitsmutter
Motorleistung	2.2 kW frequenzgeregelt
Stromversorgung	230 VAC oder 400 VAC
Steuersystem	Microcomputer-basiertes System im Schacht integriert
Vorschriften/Normen	CE Typengeprüft, SR 819.14 Maschinenverordnung, Maschinenrichtlinie 2006 / 42 / EG, EN 81-41:2010 und EN 81-20:2014

Plattformgrößen

Typ	Nutzfläche (BxT)	Schachtaussenmasse (Boden- Durchbruchmasse)
1	1000 x 1467 mm	1400 x 1630 mm (Innen- und Aussenanwendung)
2	1100 x 1467 mm	1500 x 1630 mm (Innen- und Aussenanwendung)
3	1100 x 1597 mm	1500 x 1760 mm (Innenanwendung)
4	800 x 1217 mm	1200 x 1380 mm (Innenanwendung)
5	1000 x 1267 mm	1400 x 1430 mm (Innenanwendung)
6	900 x 1467 mm	1300 x 1630 mm (Innenanwendung)
7	1100 x 1367 mm	1500 x 1530 mm (Innenanwendung)
8	1000 x 1967 mm	1400 x 2130 mm (Innenanwendung)

DWG Zeichnung auf Anfrage.

Ausstattung

Plattform	Handlauf Aluminium LED-Beleuchtung Bedientasten Aluminium mit wählbarer Beschriftung
Liftschacht	LED Schachtbeleuchtung dimmbar Aluminiumprofile Auskleidung mit Metall-Sandwich-Paneelen oder Sicherheitsglas
Schachttüren	Manuelle Drehflügeltüren Panoramaglas Einsatz Anschlagseite frei wählbar Integrierte Türschliesser

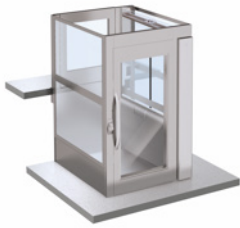
Sicherheitsausstattung

Notfallsteuerung	Automatische Benutzerselbstevakuation bei Stromausfall
Notrufeinrichtung	Integriertes Telefon mit Gateway via Mobilfunknetz
Einklemmschutz	Berührungsempfindliche Sicherheitskanten
Überlastschutz	Sicherheitseinrichtung gegen Überschreiten der Nutzlast
Türen	Elektromechanische Türverriegelungen mit zusätzlicher Überwachung

Optionen

Automatische Türöffner	Integrierte automatische Türöffner
Brandfallsteuerung	Anfahrt einer vorgegebenen Halteebene im Brandfall
Brandschutz	Schachttüren in Ausführung EI60
Zutrittssicherung	Kundenseitiges Schliess-System, Elektronische Systeme, Eurokey
Farbgestaltung	Alle sichtbaren Liftkomponenten in RAL-Farben nach Wunsch oder Sonderfarben
Notrufsystem	Automatisch wählendes, funktionsüberwachtes Notrufsystem mit Gateway via Mobilfunknetz

Weitere Optionen auf Anfrage



Gate, gegenüber
2 Zugänge



Gate, übereck 90°
2 Zugänge



Gate, einseitig
2 Zugänge



einseitig
2 Zugänge



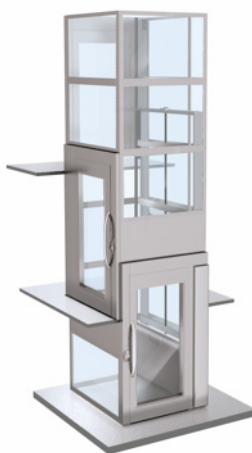
gegenüber
2 Zugänge



übereck 90°
2 Zugänge



gegenüber
3 Zugänge



übereck 90°
3 Zugänge

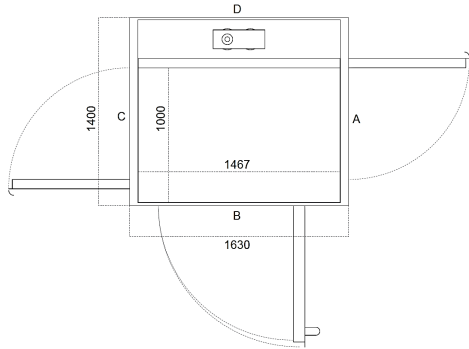


einseitig
3 Zugänge

Planskizzen

Typ 1 Innen- und Aussenanwendung

Plattform B x T	1000 x 1467 mm
Bodenöffnung B x T	1400 x 1630 mm
Schachtmasse B x T	1360 x 1509 mm
Grubentiefe	50 mm

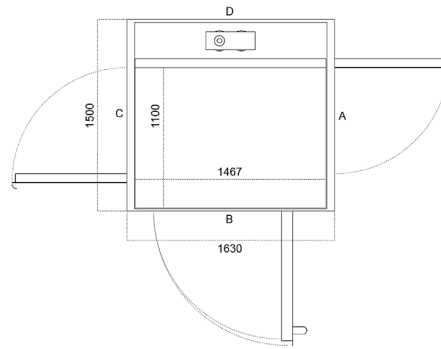


Türöffnungs-Breite Typ 1 (Masse in mm)

Türtyp	Seite A / C	Seite B
A10 / A20 (Stahl)	900	1000
AL4 (Aluminium)	900	1050
E160 / E160G (Brandschutz)	900	1000
A15 / A25 (Gate)	900	1000

Typ 2 Innen- und Aussenanwendung

Plattform B x T	1100 x 1467 mm
Bodenöffnung B x T	1500 x 1630 mm
Schachtmasse B x T	1460 x 1509 mm
Grubentiefe	50 mm

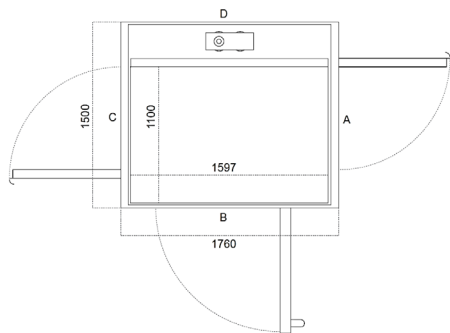


Türöffnungs-Breite Typ 2 (Masse in mm)

Türtyp	Seite A / C	Seite B
A10 / A20 (Stahl)	900	1000
AL4 (Aluminium)	900	1050
E160 / E160G (Brandschutz)	900	1000
A15 / A25 (Gate)	900	1000

Typ 3 Innenanwendung

Plattform B x T	1100 x 1597 mm
Bodenöffnung B x T	1500 x 1760 mm
Schachtmasse B x T	1460 x 1639 mm
Grubentiefe	50 mm

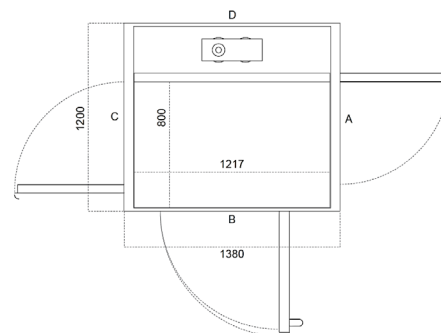


Türöffnungs-Breite Typ 3 (Masse in mm)

Türtyp	Seite A / C	Seite B
A10 / A20 (Stahl)	900	1000
AL4 (Aluminium)	900	/
E160 / E160G (Brandschutz)	900	1000
A15 / A25 (Gate)	900	/

Typ 4 Innenanwendung

Plattform B x T	800 x 1217 mm
Bodenöffnung B x T	1200 x 1380 mm
Schachtmasse B x T	1160 x 1259 mm
Grubentiefe	50 mm



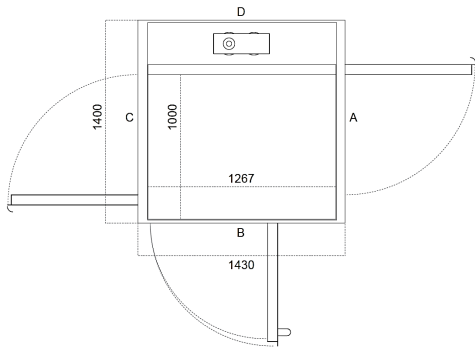
Türöffnungs-Breite Typ 4 (Masse in mm)

Türtyp	Seite A / C	Seite B
A10 / A20 (Stahl)	700	750
AL4 (Aluminium)	700	800
E160 / E160G (Brandschutz)	700	750
A15 / A25 (Gate)	700	750

Planskizzen

Typ 5 Innenanwendung

Plattform B x T	1000 x 1267 mm
Bodenöffnung B x T	1400 x 1430 mm
Schachtmasse B x T	1360 x 1309 mm
Grubentiefe	50 mm

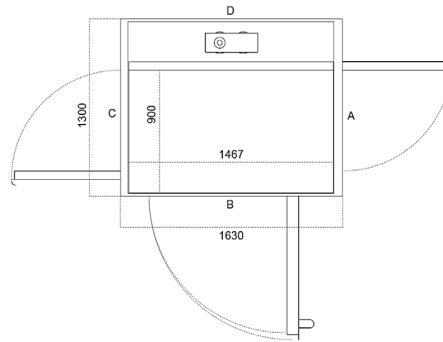


Türöffnungs-Breite Typ 5 (Masse in mm)

Türtyp	Seite A / C	Seite B
A10 / A20 (Stahl)	900	800
AL4 (Aluminium)	900	850
E160 / E160G (Brandschutz)	900	800
A15 / A25 (Gate)	900	800

Typ 6 Innenanwendung

Plattform B x T	900 x 1467 mm
Bodenöffnung B x T	1300 x 1630 mm
Schachtmasse B x T	1260 x 1509 mm
Grubentiefe	50 mm

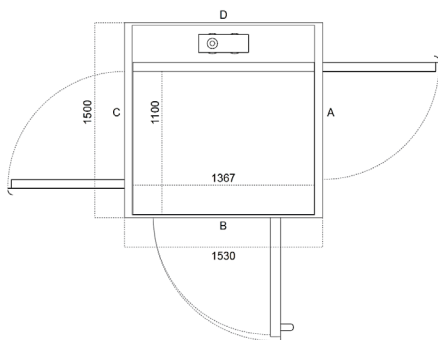


Türöffnungs-Breite Typ 6 (Masse in mm)

Türtyp	Seite A / C	Seite B
A10 / A20 (Stahl)	800	1000
AL4 (Aluminium)	800	1050
E160 / E160G (Brandschutz)	800	1000
A15 / A25 (Gate)	800	1000

Typ 7 Innenanwendung

Plattform B x T	1100 x 1367 mm
Bodenöffnung B x T	1500 x 1530 mm
Schachtmasse B x T	1460 x 1409 mm
Grubentiefe	50 mm

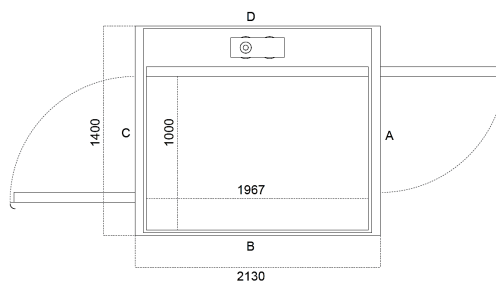


Türöffnungs-Breite Typ 7 (Masse in mm)

Türtyp	Seite A / C	Seite B
A10 / A20 (Stahl)	900	900
AL4 (Aluminium)	900	950
E160 / E160G (Brandschutz)	900	900
A15 / A25 (Gate)	900	900

Typ 8 Innenanwendung

Plattform B x T	1000 x 1967 mm
Bodenöffnung B x T	1400 x 2130 mm
Schachtmasse B x T	1360 x 2009 mm
Grubentiefe	50 mm



Türöffnungs-Breite Typ 8 (Masse in cm)

Türtyp	Seite A / C	Seite B
A10 / A20 (Stahl)	900 x 2000	/
AL4 (Aluminium)	900 x 2000	/
E160 / E160G (Brandschutz)	900 x 2000	/
A15 / A25 (Gate)	900 x 1100	/



Die Anpassung der technischen Spezifikationen oder Abmessungen bleibt jederzeit vorbehalten. Massgebend ist das für das konkrete Projekt vorgelegte Angebot.

Dürfen wir Ihnen einen massgeschneiderten Lift anbieten?
Perfekt zugeschnitten auf Ihre Platzverhältnisse und Anforderungen.

Garaventa Liftech AG

Treppen- & Senkrechtlifte

Fännring 2 · 6403 Küssnacht am Rigi · Schweiz

T 041 854 78 80 · **E** info@garaventalift.ch · **I** www.garaventalift.ch

Kundendienst

T 041 854 78 00 · **E** kundendienst@garaventalift.ch