

Hebeplattform LP1 – Massblatt



LP 1



© Schönerle DE 106621216



LÖSUNGEN

Funktionen

Tragfähigkeit	: 180 kg (EN81-41 empfiehlt eine Tragfähigkeit von 250 kg)
Hubhöhe	
min.	: 102 mm
max.	: 565 mm
Hebegeschwindigkeit	: 25 mm/sek.
Bedienung	
elektrisch	: mittels Handschalter
Klemmsicherung	: mechanisch/elektrische Klemmleisten
Notausschaltung	: elektronisch
Notabsenkung	: keine
Einsatz	: Außen-/innenbereich

Gewicht und Materialien

Eigengewicht	: 57 kg
Materialien	
außen	: Aluminium
innen	: elektroverzinkter Stahl

Elektronik

Ein-/Ausschalten	: automatisch
Verbrauch des Hebemotors	: 192 VA
Intermittens	: 15/85
Stromversorgung	
primär	: 230V
sekundär	: 24V DC
Dichtungsklasse	
Komponenten	: IP65
Handbedienung	: IP20
Microschalter der Handbedienung	: IP67

Zubehör

- : Batterie-Backup
- : Außenrufstelle mit Schlüsselschloss
- : Drahtlose Fernbedienung
- : Abfahrt rechte/linke Seite

Kenzeichnung

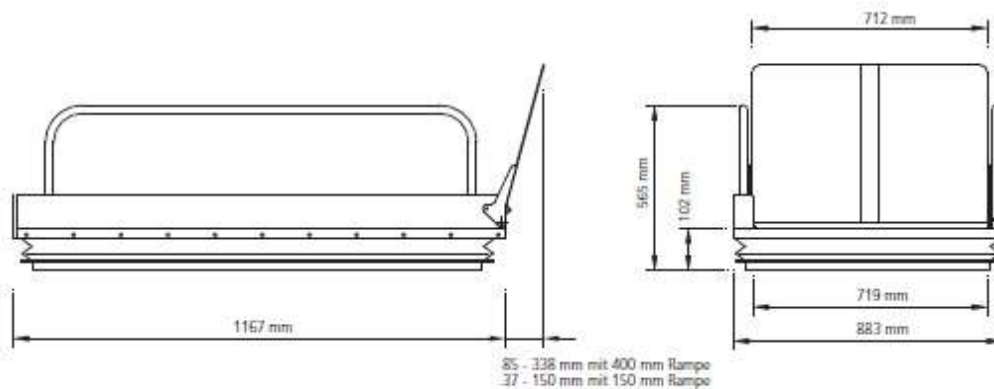
Das Produkt wird nach Übereinstimmung der Richtlinie 2006/42/EG des Rates vom 17. Mai 2006, hergestellt.

Artikel-Nr./Modell

13015-101	: LP1 mit 400 mm Rampe
13015-102	: LP1 mit 150 mm Rampe (für Grubeneinbau)

Klassifizierung

entspricht ISO 9999 : 18 30 06



© Guidmann DE-1605031/16

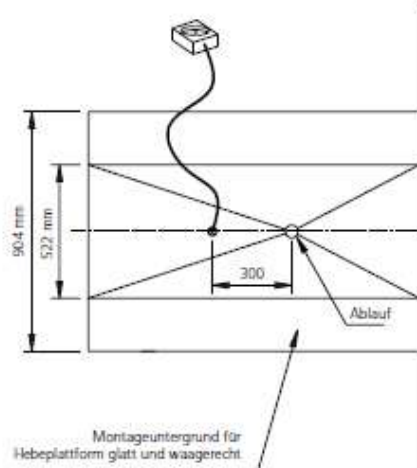
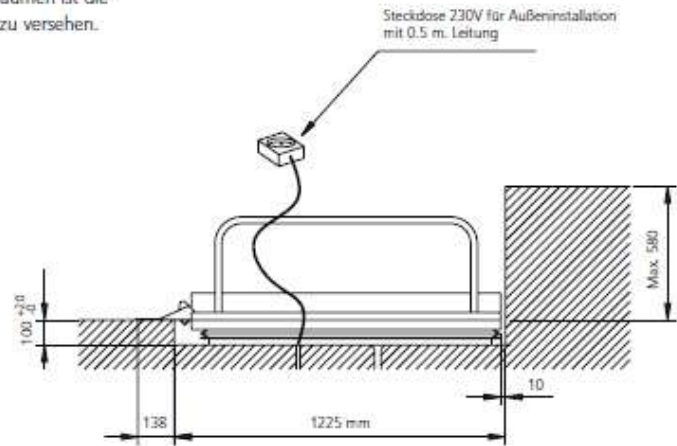


LP1
Einbaumaße

Stepless.
by Guidmann

LÖSUNGEN

Die Hebeplattform ist trocken unterzubringen.
Bei Installation im Freien oder in Nassräumen ist die Einbaugrube mit Ablauf bzw. Abfluss zu versehen.



Die Anpassung der technischen Spezifikationen oder Abmessungen bleibt jederzeit vorbehalten.
Massgebend ist das für das konkrete Projekt vorgelegte Angebot.

