

## Hebplattform LP50 | LP50H – Massblatt



### LP50 & LP50H



**LÖSUNGEN**

**Funktionen**

- Tragfähigkeit : bis zu 375 kg
- Hebegeschwindigkeit : 13 mm/Sek.

**Bedienung**

- Elektrisch : Bedienungsplatte/Funksteuerung
- Notschaltung : Elektronisch
- Klemmsicherung : Mechanische/elektrische Klemmleisten

**Einsatz**

- : Innenbereich

**Materialien**

- Materialien : Aluminium/galvanisierter Stahl
- Sicherheitskontaktleiste : Eloxiertes Aluminium mit Gummileiste

**Bedienungstafel**

- : Pulverlackierter Stahl, Front rostfreier Stahl

**Plattformbelag**

- : Bauseitiger Belag  
Das Gewicht des Belags wird von der Hubkapazität abgezogen

**Maße**

- Höhe des Belags : 22 mm
- Hubhöhe : 830 mm. Bitte beachten Sie die örtlichen Vorschriften in Bezug auf die Hubhöhe.
- Grubentiefe : 155 mm. Der Rahmen für die Aufnahme in der Grube muss von Guldmann geliefert werden.

**Elektronik**

- Ein-/Ausschaltung : Automatisch
- Stromverbrauch : Stand-by : 3 W, Betrieb : 14,7 W
- Intermittens : 10/90
- Sicherung : T10A
- Batterien : 2 x 12V/7,0 Ah  
Gasdicht und wartungsfrei

**Stromversorgung**

- Primär : 230 V/115 V
- Sekundär : 24 V DC

**Zubehör**

- : Externer Befehlsgeber
- Funksteuerung

**Kennzeichnung**

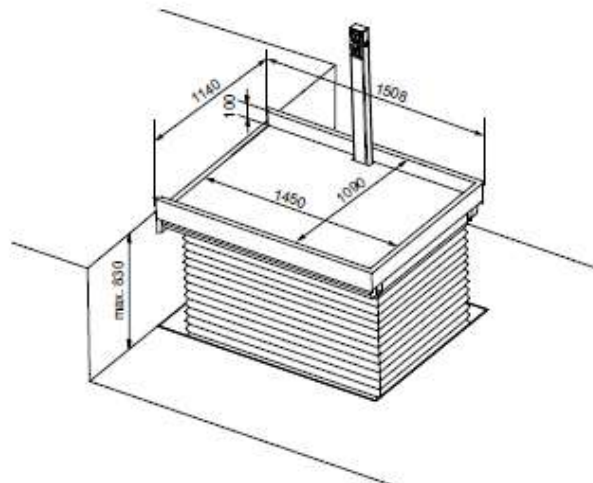
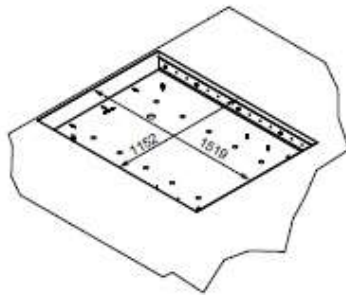
Das Produkt wird nach Übereinstimmung der Richtlinie 2006/42/EG des Rates vom 17. Mai 2006, hergestellt.

**Artikelnummer/Modell**

- 13013-xxx : LP50 vertikale Hebeplattform
- 13012-xxx : LP50H vertikale Hebelattform mit horizontaler Verschiebung
- 1301211 : Einbaurahmen für Beton.

**Klassifizierung**

- gemäß ISO 9999 : 18 30 06



© Guldmann DE-101060117A

LÖSUNGEN

**Funktionen**

- Tragfähigkeit : bis zu 375 kg
- Hebegeschwindigkeit : 13 mm/Sek.

**Bedienung**

- Elektrisch : Bedienungspaneel/Funksteuerung
- Notschaltung : Elektronisch
- Klemmsicherung : Mechanische/elektrische Klemmleisten

- Einsatz : Innenbereich

**Materialien**

- Materialien : Aluminium/galvanisierter Stahl
- Sicherheitskontaktleiste : Eloxiertes Aluminium mit Gummileiste
- Bedienungstafel : Pulverlackierter Stahl, Front rostfreier Stahl
- Plattformbelag : Bauseitiger Belag  
Das Gewicht des Belags wird von der Hubkapazität abgezogen

**Maße**

- Höhe des Belags : 22 mm
- Hubhöhe : 830 mm. Bitte beachten Sie die örtlichen Vorschriften in Bezug auf die Hubhöhe.
- Grubentiefe : 155 mm. Der Rahmen für die Aufnahme in der Grube muss von Guldmann geliefert werden.
- Auskragung LP50H : 900 mm

**Elektronik**

- Ein-/Ausschaltung : Automatisch
- Stromverbrauch : Stand-by : 3 W  
Betrieb : 14,7 W
- Intermittens : 10/90
- Sicherung : T10A
- Batterien : 2 x 12V/7,0 Ah  
Gasdicht und wartungsfrei
- Stromversorgung : Primär : 230 V/115 V  
Sekundär : 24 V DC

**Zubehör**

- Externer Befehlsgeber Funksteuerung

**Kennzeichnung**

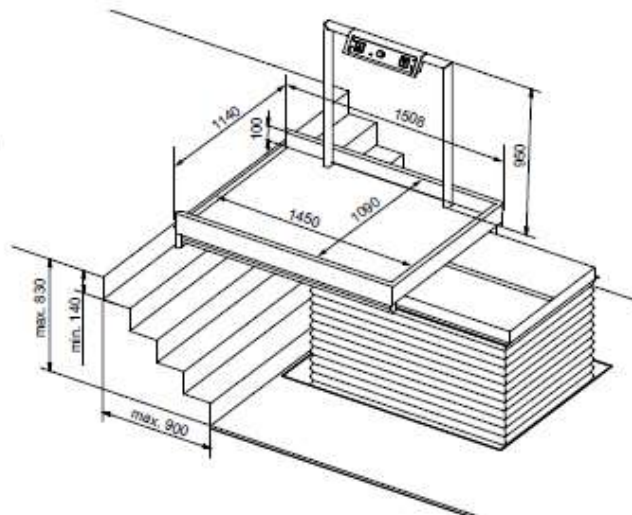
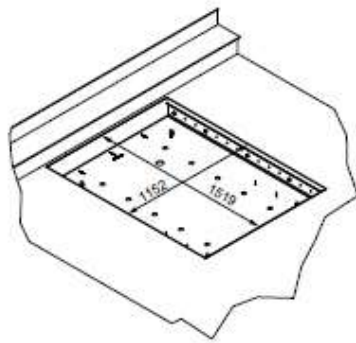
Das Produkt wird nach Übereinstimmung der Richtlinie 2006/42/EG des Rates vom 17. Mai 2006, hergestellt.

**Artikelnummer/Modell**

- 13013-xxx : LP50 vertikale Hebelplattform
- 13012-xxx : LP50H vertikale Hebelplattform mit horizontaler Verschiebung
- 1301211 : Einbaurahmen für Beton.

**Klassifizierung**

- gemäß ISO 9999 : 18 30 06



© Guldmann DE-100002706

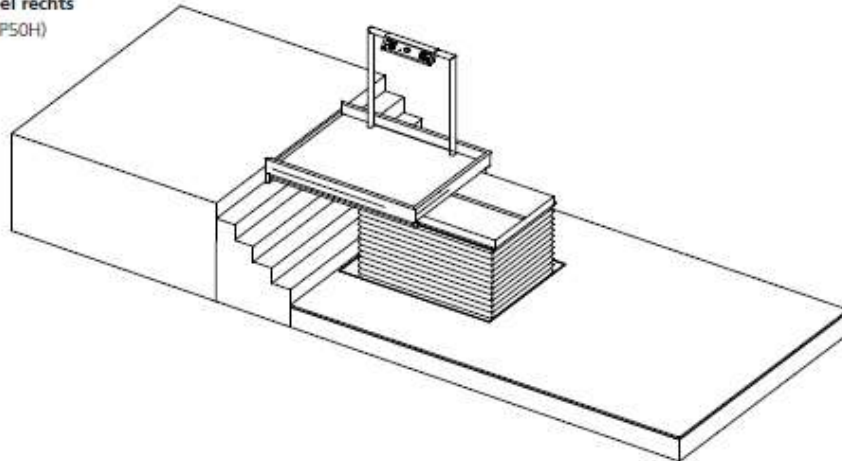


LP50 & LP50H  
Ausführung des Bedienpaneels

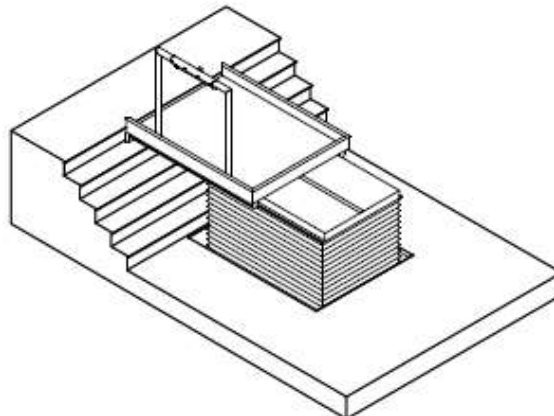
**Stepless**  
by Guldmann

LÖSUNGEN

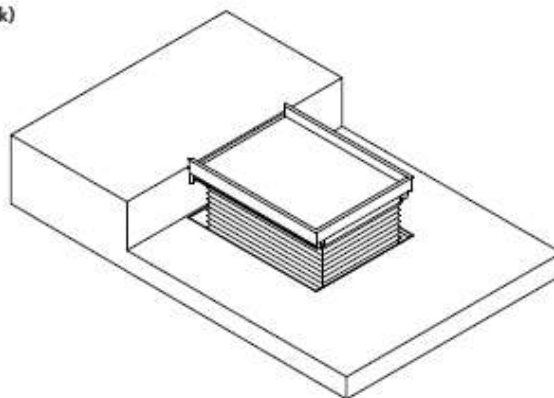
**Bedienpaneel rechts**  
(Abbildung LP50H)



**Bedienpaneel links**  
(Abbildung LP50H)

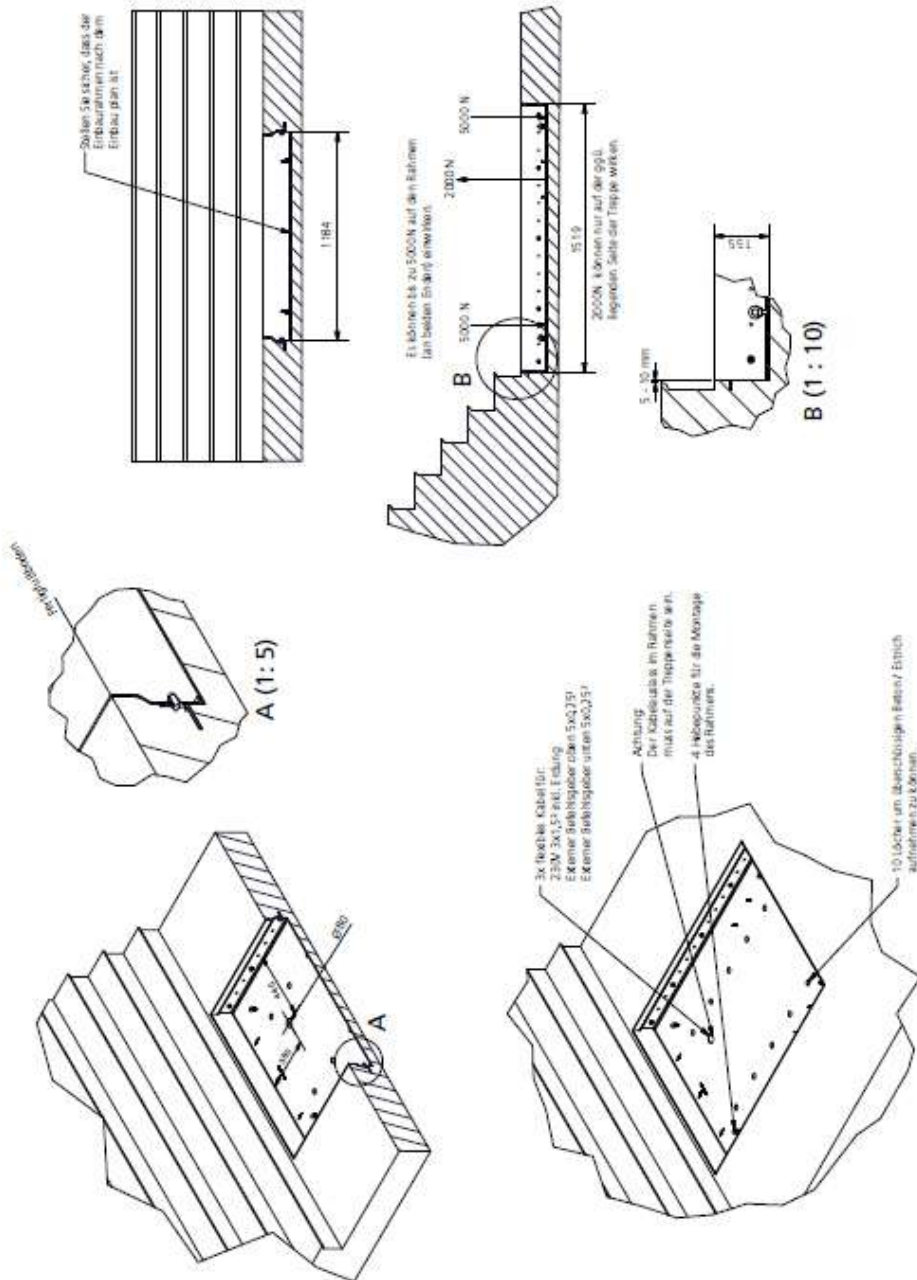


**Ohne Bedienpaneel (mit Funk)**  
(Abbildung: LP50)



© Guldmann 2014/05/2016

LÖSUNGEN

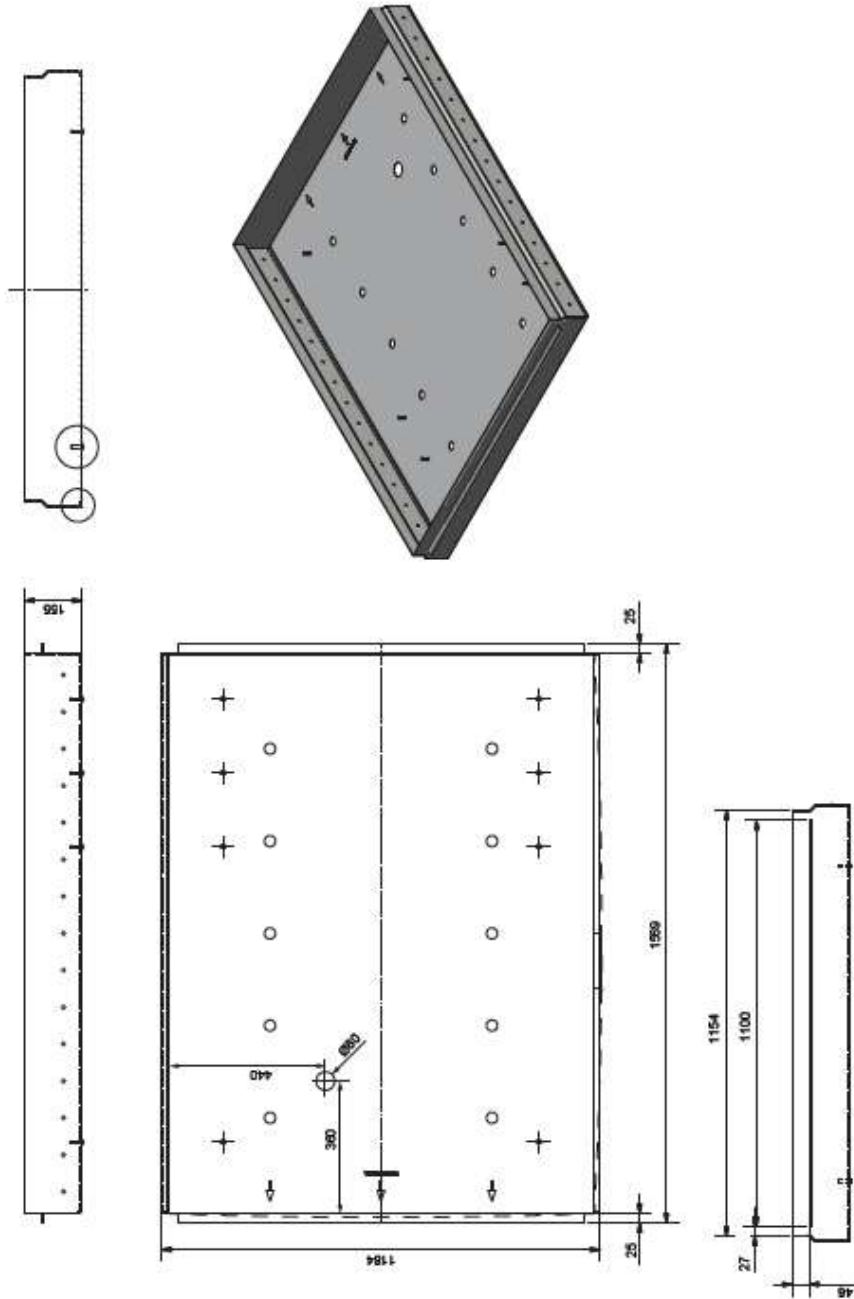




LP50 & LP50H  
Einbaurahmen Details

**Stepless.**  
by Guidmann

LÖSUNGEN



© Guidmann ID: 145670718

Die Anpassung der technischen Spezifikationen oder Abmessungen bleibt jederzeit vorbehalten. Massgebend ist das für das konkrete Projekt vorgelegte Angebot.

**Garaventa Liftech AG**  
Treppen- & Senkrechtlifte  
Fänring 2 · 6403 Küsnacht am Rigi · Schweiz  
T 041 854 78 80 · E [info@garaventalift.ch](mailto:info@garaventalift.ch) · I [www.garaventalift.ch](http://www.garaventalift.ch)

