

Hebeplattform LP5 | LP5+ – Massblatt



LP5



© Goldmann DE 146502121A



LÖSUNGEN

Funktionen

- Tragfähigkeit : 300 kg
- Hebegeschwindigkeit : 13 mm/Sek
- Hubhöhe
 - min. : 140 mm
 - max. : 830 mm

Bedienung

- Elektrisch : Taster (berührungssensitiv)
- Notschaltung : elektronisch
- Notabsenkung : mechanisch
- Klemmsicherung : mechanische/elektrische Klemmleisten

Einsatz

- : Außen-/innenbereich

Gewicht

- Eigengewicht : 118 kg
- Sicherheitstür : 76 kg

Materialien

- Materialien : Aluminium
- Materialien : Pulverlackierter/elektroverzinkter Stahl
- Geländer : Aluminium
- Sicherheitstür : Pulverbeschichteter Stahl und gehärtetes Sicherheitsglas
- Deckplatte, Sicherheitstür : Galvanisierter Stahl

Elektronik

- Ein-/Ausschalten : automatisch
- Stromverbrauch
 - Stand-by : 3 W
 - Betrieb : 14,7 W
- Intermittens : 10/90
- Sicherung : T10A
- Batterien : 2 x 12V/4,5 Ah
Gasdicht und wartungsfrei
- Stromversorgung
 - primär : 230 V/115 V
 - sekundär : 24 V DC

Schutzklasse

- Komponenten : IP 65
- Bedienungstafel : IP 67
- Sicherheitstür
 - Komponenten : IP 65

Zubehör

- : Externer Befehlsgeber
- Funksteuerung
- Sicherheitstür
- Handbedienung mit Spiralkabel
- Ausfahrt linke / rechte Seite

Kennzeichnung

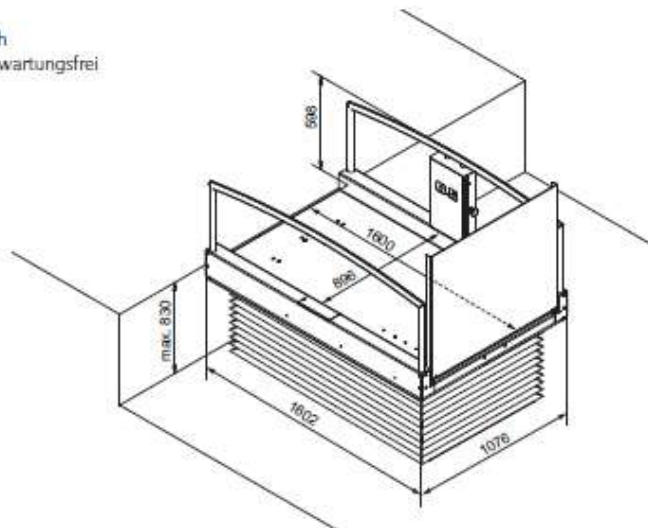
Das Produkt wird nach Übereinstimmung der Richtlinie 2006/42/EG des Rates vom 17. Mai 2006, hergestellt.

Artikel-Nr./Modell

- 13050-101 : LPS, Standard, mit 800 mm Rampe
- 13050-102 : LPS, für Einbau in Grube, mit 200 mm Rampe
- 130590 : Sicherheitstür, vollautomatisch, links montiert (gesehen von der oberen Haltestelle DIN links)
- 130595 : Sicherheitstür, vollautomatisch, rechts montiert (gesehen von der oberen Haltestelle DIN rechts)

Klassifizierung

- gemäß ISO 9999 : 18 30 06





LÖSUNGEN

Installation der Plattform

Es muss sichergestellt werden, dass die Plattform nicht im Wasser steht. Eventuell muss bei einer Installation im Außenbereich eine Drainageleitung unter der Plattform verlegt werden.

Bei Installation in einer Grube im Außenbereich muss immer eine Drainage verlegt werden.

Die Kontaktfläche der Plattform muss vollständig im rechten Winkel zu der vertikalen Wand oder der montierten Tür liegen. Der Untergrund der Standfläche muss fest und stabil sein, z. B. Beton, Pflastersteine, starke Balken oder Asphalt. Sand, Kies oder Erde dürfen NICHT als Untergrund verwendet werden.

Die Plattform darf nicht nur an bestimmten Stellen abgestützt werden, sondern der GESAMTE Grundrahmen der Plattform muss abgestützt werden.

Befestigen Sie die Plattform an der Standfläche durch Öffnungen in den Beschlägen neben der Schere, ein Beschlag an jeder Seite der Plattform.

Klemmen Sie den Stromanschluss der Tür, die externen Befehlsgeber und die Funkfernbedienung in der Verbindungseinheit unter der Plattform an.

Installation in einer Grube

Die Plattform kann in einer Grube installiert werden, d. h. die Auffahrt ist ohne Höhenunterschied möglich.

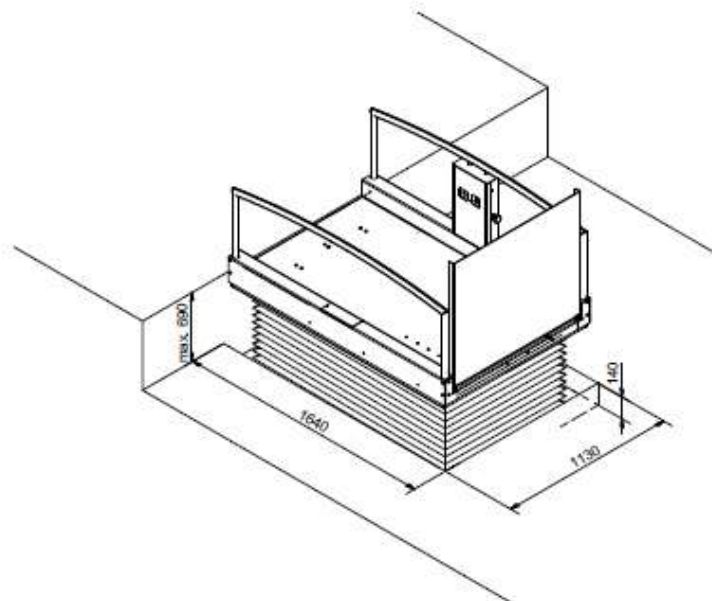
Für diese Installation muss die Hebeplattform jedoch unter Spezial-Nr. bestellt werden.

Achten Sie darauf, dass bei einer tiefer liegenden Installation der Plattform die Hubhöhe um die Tiefe der Einbaugrube reduziert ist.

Bei Installation in einer Grube im Außenbereich muss immer eine Drainage verlegt werden.

Die Grube für den Einbau muss gemäß der bemaßten Skizze vorbereitet werden.

Wenn die Plattform mit der Tür auf der oberen Ebene montiert wird (immer bei Hubhöhe von über 500 mm), muss die Einbaugrube um die Dicke der Tür vergrößert werden.





Installation der Plattform

Die Tür kann mit Rechts- oder mit Linksanschlag bestellt werden, sie schwingt immer weg von der Plattform. Der Rechts-/Linksanschlag kann bei Bedarf vor Ort geändert werden.

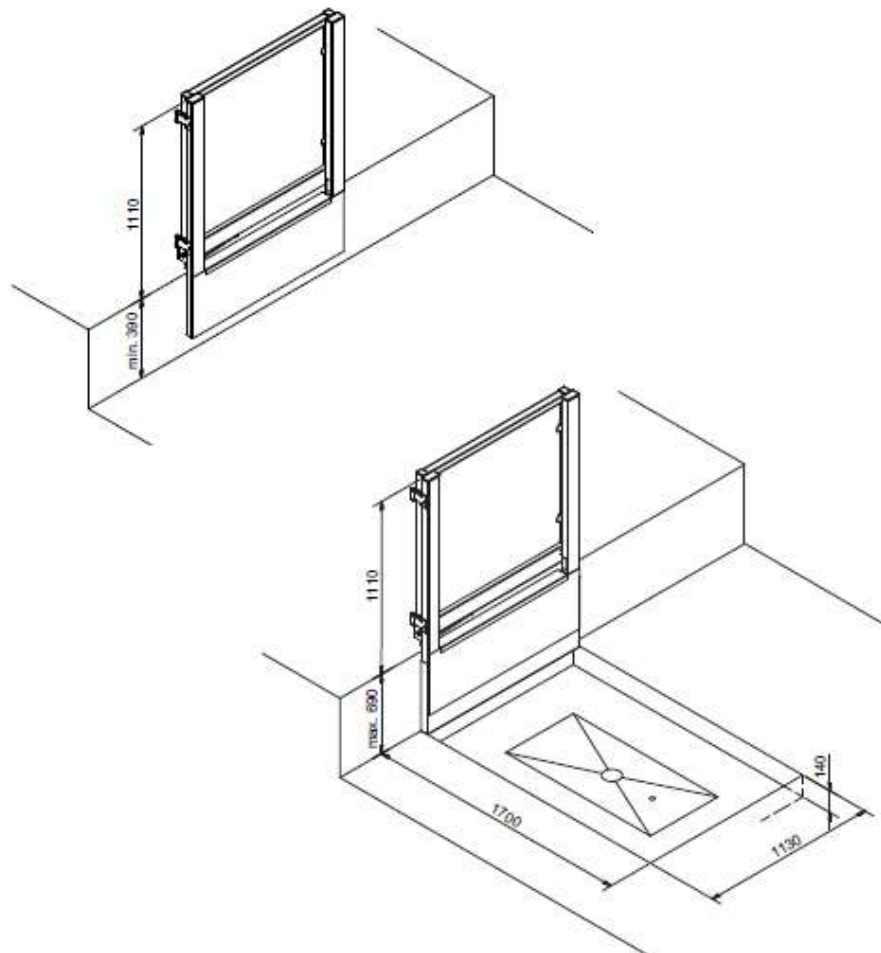
Montieren Sie die Tür am Podest, zwischen der Plattform und der Haltestelle. Befestigungspunkte gemäß der bemaßten Skizze (1).

Pos. 1 an der Tür ist so anzubringen, dass sie bündig mit der Oberkante der Ausfahrebene ist.

Das mitgelieferte Blech muss an der Tür montiert werden, um ein Einklemmen von Fingern und Füßen zwischen Tür und Plattform zu verhindern.

Bringen Sie das mitgelieferte Blech aus rostfreiem Metall als Abschluss zwischen Ausfahrebene und Tür an.

Klemmen Sie den Stromanschluss der Tür, die externen Bedienteile und die Funkfernbedienung in der Verbindungseinheit unter der Plattform an.



Die Anpassung der technischen Spezifikationen oder Abmessungen bleibt jederzeit vorbehalten. Massgebend ist das für das konkrete Projekt vorgelegte Angebot.

LP 5 +



© Goldmann DK 141002/2014

Funktionen

- Tragfähigkeit : 300 kg
- Hebegeschwindigkeit : 13 mm/Sek
- Hubhöhe
 - min. : 140 mm
 - max. : 830 mm
- Bedienung
 - Elektrisch : Taster (berührungssensitiv)
 - Notschaltung : elektronisch
 - Notabsenkung : mechanisch
 - Klemmsicherung : mechanische/elektrische Klemmleisten
- Einsatz : Außen-/innenbereich

Gewicht

- Eigengewicht : 150 kg
- Sicherheitstür : 76 kg

Materialien

- Materialien : Aluminium
- Materialien : Pulverlackierter/Elektroverzinkter Stahl
- Geländer : Aluminium und klares Polycarbonat
- Sicherheitstür : Pulverbeschichteter Stahl und gehärtetes Sicherheitsglas
- Deckplatte, Sicherheitstür : Galvanisierter Stahl

Elektronik

- Ein-/Ausschalten : automatisch
- Stromverbrauch
 - Stand-by : 3 W
 - Betrieb : 14,7 W
- Intermittens : 10/90
- Sicherung : T10A
- Batterien : 2 x 12V/4,5 Ah
Gasdicht und wartungsfrei
- Stromversorgung
 - primär : 230 V/115 V
 - sekundär : 24 V DC

Schutzklasse

- Komponenten : IP 65
- Bedienungstafel : IP 67
- Sicherheitstür
 - Komponenten : IP 65

Zubehör

- : Externer Befehlsgeber
- : Funksteuerung
- : Sicherheitstür
- : Handbedienung mit Spiralkabel
- : Ausfahrt linke / rechte Seite

Kennzeichnung

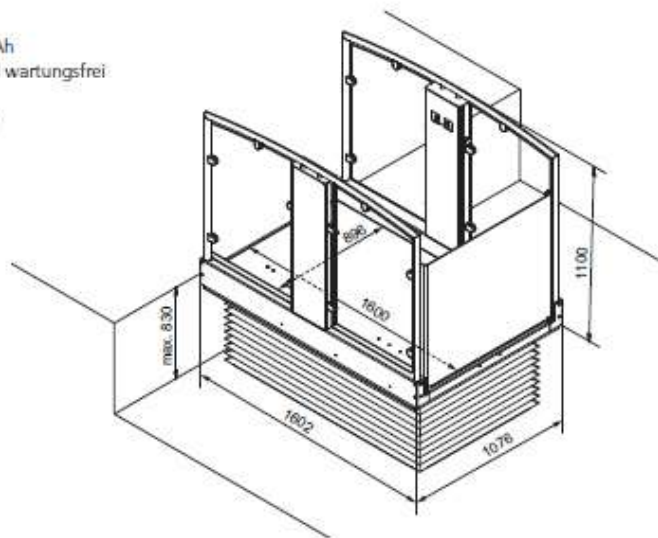
Das Produkt wird nach Obereinstimmung der Richtlinie 2006/42/EG des Rates vom 17. Mai 2006, hergestellt.

Artikel-Nr./Modell

- 13056-101 : LP5+, Standard, mit 800 mm Rampe
- 13056-102 : LP5+, für Einbau in Grube, mit 200 mm Rampe
- 130590 : Sicherheitstür, vollautomatisch, links montiert (gesehen von der oberen Haltestelle DIN links)
- 130595 : Sicherheitstür, vollautomatisch, rechts montiert (gesehen von der oberen Haltestelle DIN rechts)

Klassifizierung

- gemäß ISO 9999 : 18 30 06





Installation der Plattform

Es muss sichergestellt werden, dass die Plattform nicht im Wasser steht. Eventuell muss bei einer Installation im Außenbereich eine Drainageleitung unter der Plattform verlegt werden.

Bei Installation in einer Grube im Außenbereich muss immer eine Drainage verlegt werden.

Die Kontaktfläche der Plattform muss vollständig im rechten Winkel zu der vertikalen Wand oder der montierten Tür liegen. Der Untergrund der Standfläche muss fest und stabil sein, z. B. Beton, Pflastersteine, starke Balken oder Asphalt. Sand, Kies oder Erde dürfen NICHT als Untergrund verwendet werden.

Die Plattform darf nicht nur an bestimmten Stellen abgestützt werden, sondern der GESAMTE Grundrahmen der Plattform muss abgestützt werden.

Befestigen Sie die Plattform an der Standfläche durch Öffnungen in den Beschlägen neben der Schere, ein Beschlag an jeder Seite der Plattform.

Klemmen Sie den Stromanschluss der Tür, die externen Befehlsgeber und die Funkfernbedienung in der Verbindungseinheit unter der Plattform an.

Installation in einer Grube

Die Plattform kann in einer Grube installiert werden, d. h. die Auffahrt ist ohne Höhenunterschied möglich.

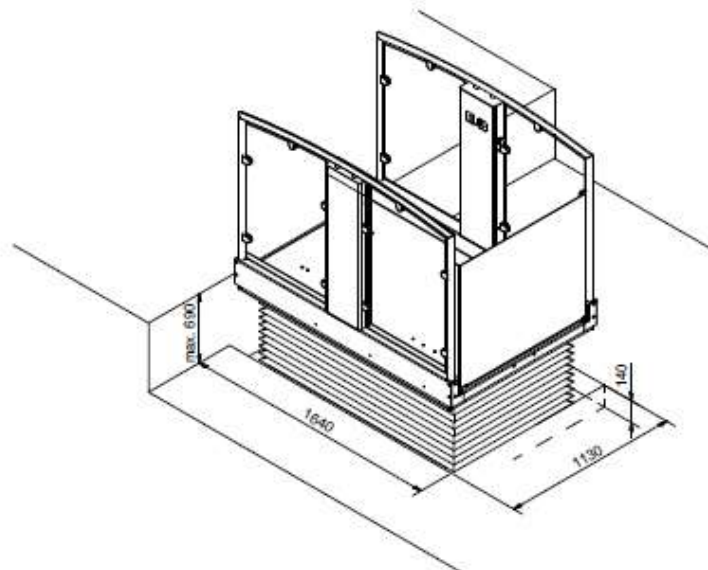
Für diese Installation muss die Hebeplattform jedoch unter Spezial-Nr. bestellt werden.

Achten Sie darauf, dass bei einer tiefer liegenden Installation der Plattform die Hubhöhe um die Tiefe der Einbaugrube reduziert ist.

Bei einer tiefer liegenden Installation im Außenbereich muss immer eine Drainage verlegt werden.

Die Grube für den Einbau muss gemäß der bemaßten Skizze vorbereitet werden.

Wenn die Plattform mit der Tür auf der oberen Ebene montiert wird (immer bei Hubhöhe von über 500 mm), muss die Einbaugrube um die Dicke der Tür vergrößert werden.





Installation der Plattform

Die Tür kann mit Rechts- oder mit Linksanschlag bestellt werden, sie schwingt immer weg von der Plattform. Der Rechts-/Linksanschlag kann bei Bedarf vor Ort geändert werden.

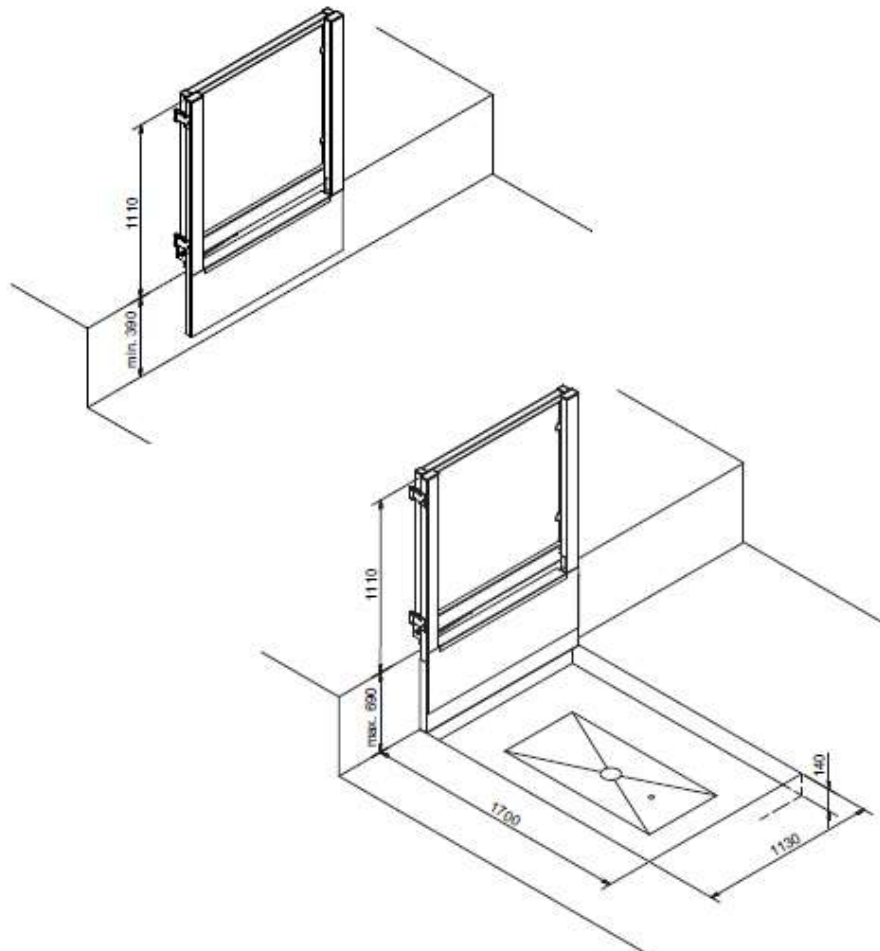
Montieren Sie die Tür am Podest, zwischen der Plattform und der Haltestelle. Befestigungspunkte gemäß der bemaßten Skizze (1).

Pos. 1 an der Tür ist so anzubringen, dass sie bündig mit der Oberkante der Ausfahrebene ist.

Das mitgelieferte Blech muss an der Tür montiert werden, um ein Einklemmen von Fingern und Füßen zwischen Tür und Plattform zu verhindern.

Bringen Sie das mitgelieferte Blech aus rostfreiem Metall als Abschluss zwischen Ausfahrebene und Tür an.

Klemmen Sie den Stromanschluss der Tür, die externen Bedienteile und die Funkfernbedienung in der Verbindungseinheit unter der Plattform an.



Die Anpassung der technischen Spezifikationen oder Abmessungen bleibt jederzeit vorbehalten. Massgebend ist das für das konkrete Projekt vorgelegte Angebot.