

Offener Hublift OPAL - Massblatt

Standard Plattform

914 x 1242 mm, Eingang/Ausgang gegenüberliegend

Hubhöhe

max. 3 Meter

Tragkraft

340 kg

Antrieb

Spindeltrieb 1.50 kW Motor

Geschwindigkeit

0.05 m pro Sekunde

Anschluss

230 Volt, 50-60 Hz, 16A

Bedienung

Schlüssellose Bedienung an Rufstellen und auf Plattform Totmannsteuerung

Farben

Stahlauskleidung und Rahmen: pulverbeschichtet RAL 7030 steingrau. Auskleidung, Tore und Antriebseinheit: Aluminium eloxiert „champagne“

Sicherheit

CE-ISO-TÜV-ASME

Weitere Standardmerkmale

Sicherheitssensoren unterhalb der Plattform

Notstopp mit Alarmfunktion

Elektromechanische Türverriegelung

Optionen OPAL

Mittlere Plattform 914 x 1394 mm

Grosse Plattform 1100 x 1546 mm

Eingang / Ausgang 90° gedreht

(nur mit grosser Plattform 1125 x 1519 mm)

Farbe nach Kundenwunsch (RAL)

Türfüllung nach Kundenwunsch (z.B. Acrylglas)

Schlüsselbedienung auf Plattform und an Rufstellen

Festmontierte Rampe (für Anlagen ohne Grube)

Einbaumasse

Dimensionen

Ein-/Ausgang gegenüberliegend

Plattform Standard (914mmx1242mm)

A = 1255 mm

B = 1295 mm

C = 1355 mm

D = 1335 mm

Plattform Mittel (914mmx1394mm)

A = 1255 mm

B = 1447 mm

C = 1355 mm

D = 1487 mm

Plattform Gross (1100mmx1546mm)

A = 1441 mm

B = 1599 mm

C = 1541 mm

D = 1639 mm

Ein-/Ausgang 90° gedreht

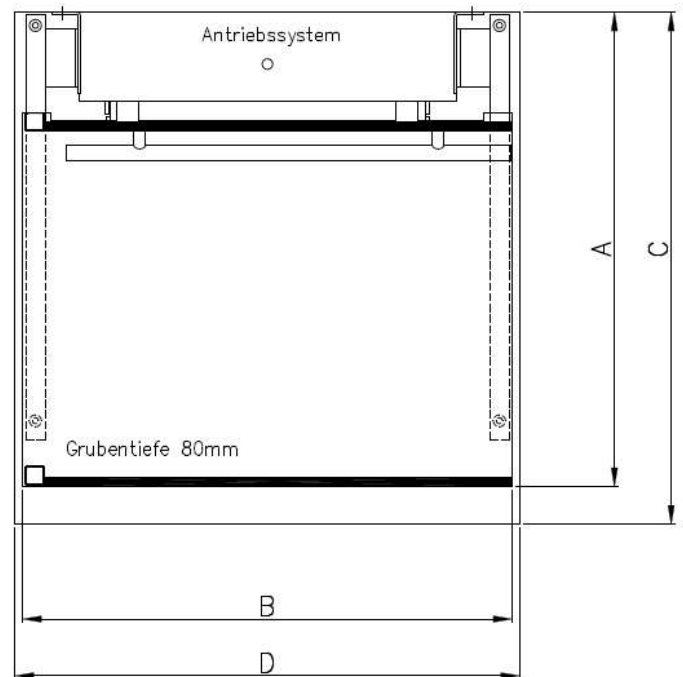
Plattform Gross (1125mmx1519mm)

A = 1444 mm

B = 1599 mm

C = 1465 mm

D = 1719 mm



Mass C und D = Grube

Grube

- Bei Montage mit Grube soll diese eine Tiefe von 80 mm aufweisen.
- Bei Montage mit Grube, Druckmatte und Füsse soll die Grube eine Tiefe von 150mm aufweisen.
- Bei Montage mit Grube, Druckmatte und ohne Füsse soll die Grube eine Tiefe von 100mm aufweisen.

Masse

OPAL 42

Masthöhe = 1737mm, Mastbreite = 988mm, Masttiefe = 228mm

Max. Hubhöhe mit Grube 80mm: 1063mm

Max. Hubhöhe ohne Grube : 1143mm

OPAL 60

Masthöhe = 2194mm, Mastbreite = 988mm, Masttiefe = 228mm

Max. Hubhöhe mit Grube 80mm: 1520mm

Max. Hubhöhe ohne Grube: 1600mm

OPAL 72

Masthöhe = 2499mm, Mastbreite = 988mm, Masttiefe = 228mm

Max. Hubhöhe mit Grube 80mm: 1825mm

Max. Hubhöhe ohne Grube: 1900mm

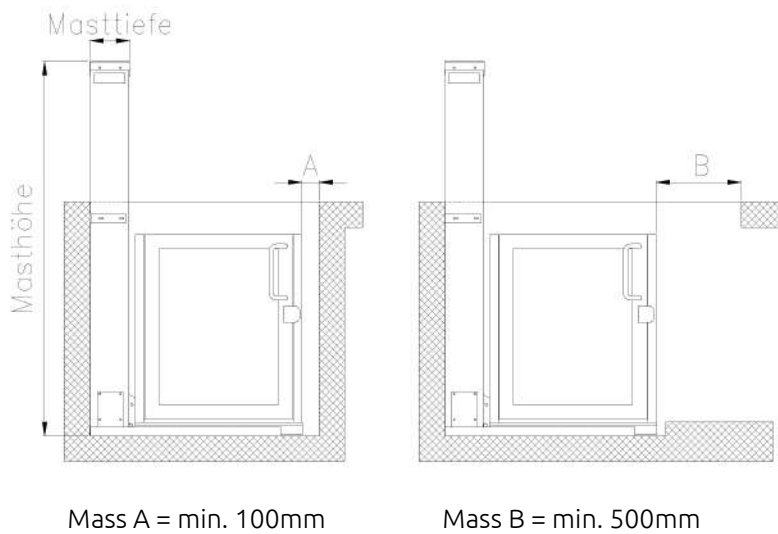
OPAL 96

Masthöhe = 3108mm, Mastbreite = 988mm, Masttiefe = 228mm
Max. Hubhöhe mit Grube 80mm: 2435mm
Max. Hubhöhe ohne Grube: 2515mm

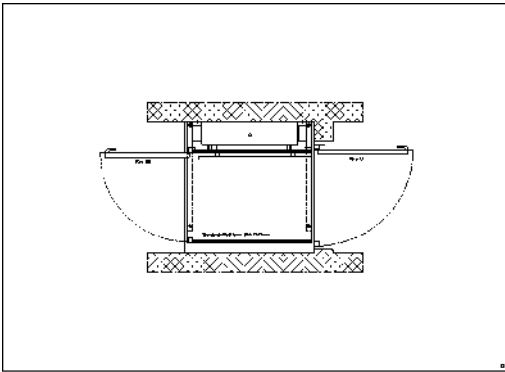
OPAL 120

Masthöhe = 3718mm, Mastbreite = 988mm, Masttiefe = 228mm
Max. Hubhöhe mit Grube 80mm: 3000mm
Max. Hubhöhe ohne Grube: 3000mm

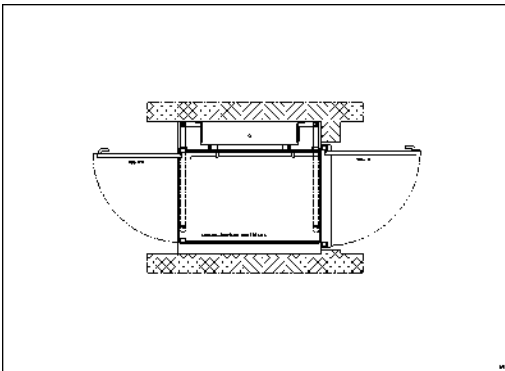
Sicherheitsabstände



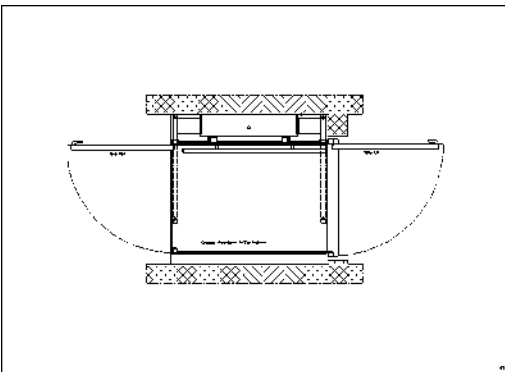
Mögliche Prinzipanordnungen



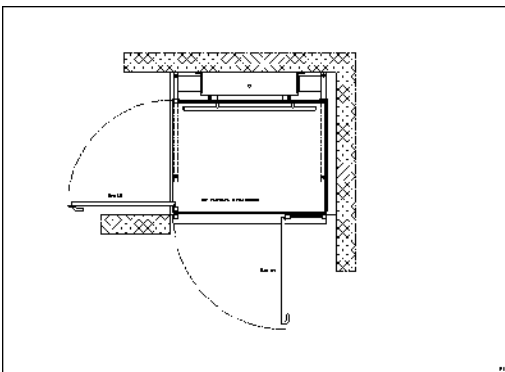
Prinzipanordnung durchgehend,
standard Plattform



Prinzipanordnung durchgehend,
mittlere Plattform



Prinzipanordnung durchgehend,
grosse Plattform



Prinzipanordnung 90° gedreht,
nur mit grosser Plattform möglich. Podesttüre nur
gegenüber vom Mast Möglich

Die Anpassung der technischen Spezifikationen oder Abmessungen bleibt jederzeit vorbehalten.
Massgebend ist das für das konkrete Projekt vorgelegte Angebot.