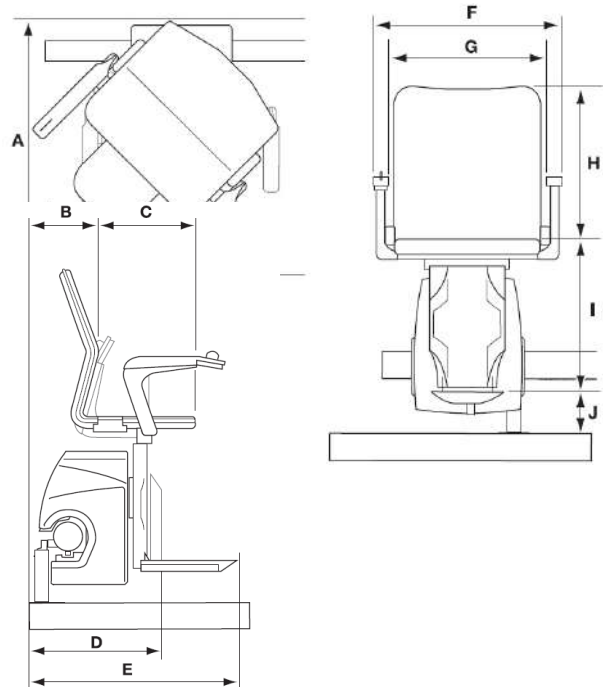


Sitzlift VAN GOGH / REMBRANDT - Massblatt

Basic-Sitz

Basic	Abmessungen	
	Aussenseite der Treppe	Innenseite der Treppe
A Kleinster Schwenkradius*	795-760mm	815-780mm
B Mindestabstand mauer bis innenseite Rückenlehne	190mm	210mm
C Sitztiefe	310mm	310mm
D Mindesttiefe bei eingeklappter Fußstütze	430mm	450mm
E Mindesttiefe bei ausgeklappter Fußstütze	670mm	690mm
F Abstand zwischen den Armlehnen (Außen)	575mm	575mm
G Abstand zwischen den Armlehnen (Innen)	480mm	480mm
H Sitzlehnenhöhe	415mm	415mm
I Abstand Fußstütze zu Sitzhöhe	460mm	460mm
J Mindesthöhe Fußstütze	125mm	125mm
Mindestens benötigter Platz der Schiene	170mm	190mm
Maximale Traglast	125kg	125kg

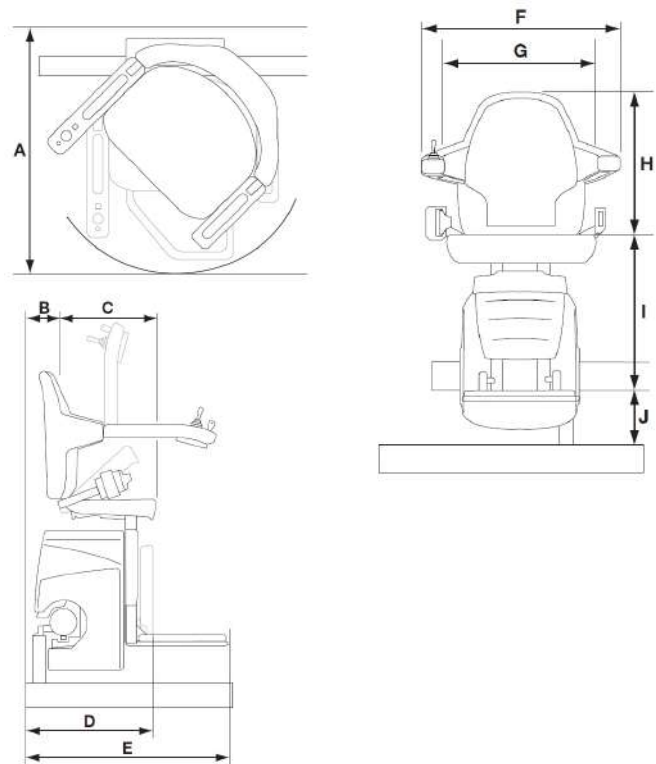
*Schwenkradius ist abhängig von der gewählte Bedienungsseite (links/rechts)



Classic-Sitz

Classic	Abmessungen	
	Aussenseite der Treppe	Innenseite der Treppe
A Kleinster Schwenkradius*	730-665mm	750-685mm
B Mindestabstand mauer bis innenseite Rückenlehne	105mm	125mm
C Sitztiefe	370mm	370mm
D Mindesttiefe bei eingeklappter Fußstütze	420mm	440mm
E Mindesttiefe bei ausgeklappter Fußstütze	640mm	660mm
Verbreiterte Fußstütze	610mm	630mm
F Abstand zwischen den Armlehnen (Außen)	560mm	560mm
G Abstand zwischen den Armlehnen (Innen)	440mm	440mm
H Sitzlehnenhöhe	400mm	400mm
I Abstand Fußstütze zu Sitzhöhe	475mm	475mm
J Mindesthöhe Fußstütze	125mm	125mm
Mindestens benötigter Platz der Schiene	170mm	190mm
Maximale Traglast	125kg	125kg

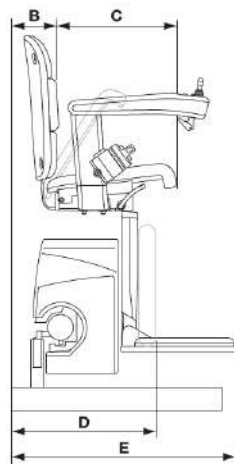
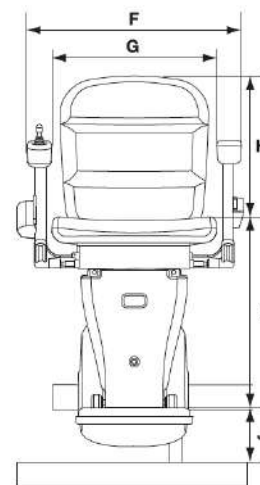
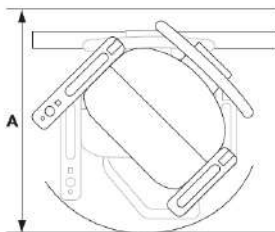
*Schwenkradius ist abhängig von der gewählte Bedienungsseite (links/rechts)



Elegance-Sitz

Elegance	Abmessungen	
	Aussenseite der Treppe	Innenseite der Treppe
A Kleinster Schwenkradius*	720-700mm	740-720mm
B Mindestabstand mauer bis innenseite Rückenlehne	110mm	130mm
C Sitztiefe	380mm	380mm
D Mindestdtiefe bei eingeklappter Fußstütze	420mm	440mm
E Mindestdtiefe bei ausgeklappter Fußstütze	640mm	660mm
	Verbreiterte Fußstütze	610mm
F Abstand zwischen den Armlehnen (Außen)	565-595mm	565-595mm
G Abstand zwischen den Armlehnen (Innen)	435-465mm	435-465mm
H Sitzlehnenhöhe	395-415mm	395-415mm
I Abstand Fußstütze zu Sitzhöhe	490mm	490mm
J Mindesthöhe Fußstütze	125mm	125mm
Mindestens benötigter Platz der Schiene	170mm	190mm
Maximale Traglast	125kg	125kg

*Schwenkradius ist abhängig von der gewählte Bedienungsseite (links/rechts)



Die Anpassung der technischen Spezifikationen oder Abmessungen bleibt jederzeit vorbehalten. Massgebend ist das für das konkrete Projekt vorgelegte Angebot.